



Technische Unterlagen

RAFFSTOREN C50
RAFFSTOREN C80
RAFFSTOREN Z90

Version 2

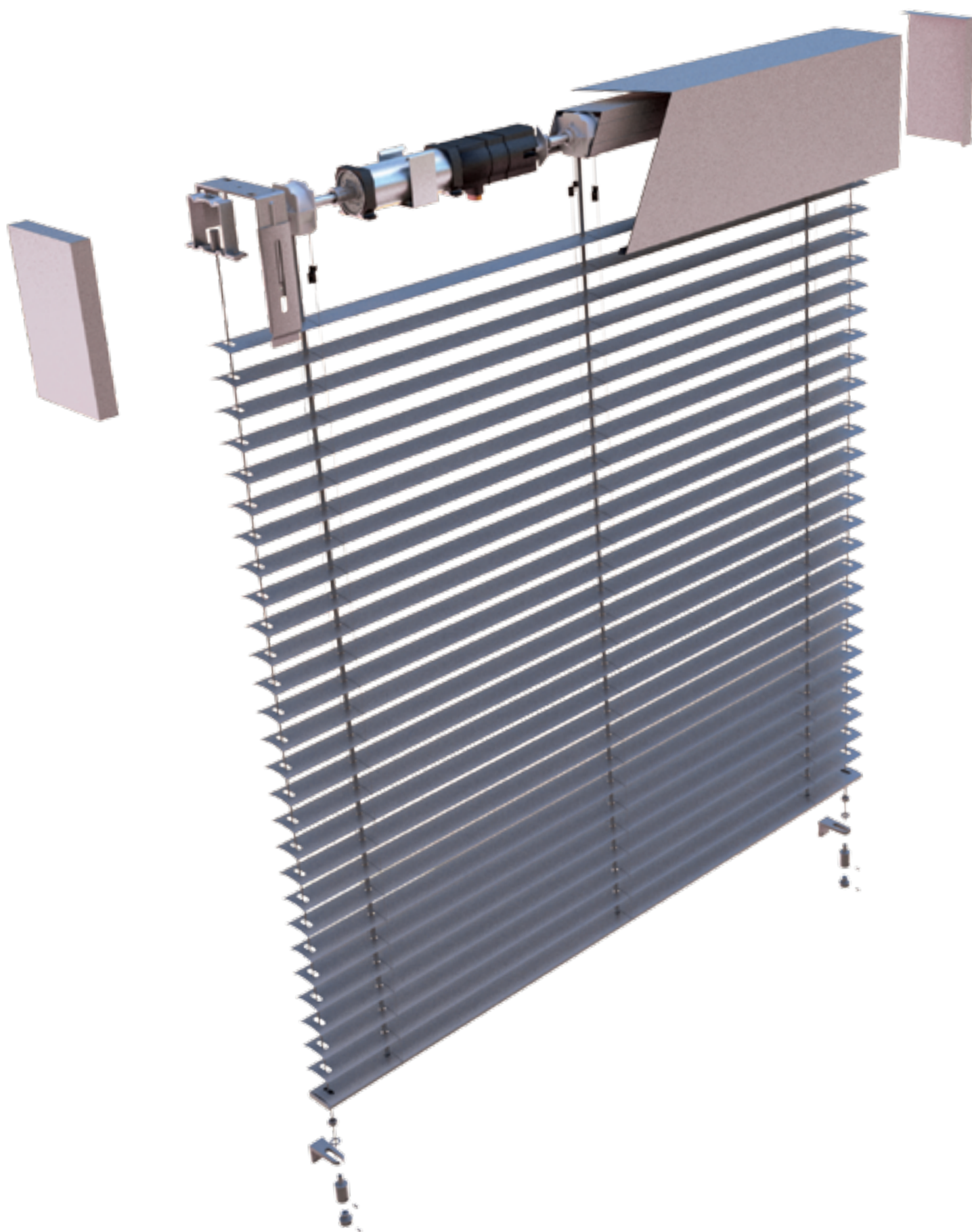
selt 
sun protection systems

I N H A L T S V E R Z E I C H N I S

C50L	
Einzelteile	3
C50L - Option mit Blende und Stahlseilführung	4
Lamellenquerschnitt	4
Lamellenclip farblos	4
Unterleistenquerschnitt	5
Endkappe für die Unterleiste	5
Montagebügel für die Blende	5
Standardkanalträger - Befestigung am Montagebügel der Blende	6
Aufspannwinkel für die Stahlseilführung	7
Einzel- und Modulhalter für die Stahlseilführung	7
Verlängerung des Stahlseilführungshalters	8
Seilspanner	8
Paket- und Blendenhöhe	8
Blenden	9
C80/C80L	
Einzelteile	12
C80 - Option mit Blende und Alu-Führungsschienen	13
C80L - Option mit Blende und Stahlseilführung	13
C80 - Option mit U-Blende und rundgeformten Führungsschienen	14
C80L - Option mit U-Blende und Stahlseilführung	14
Gruppenmontage Typ A - C80 mit U-Blenden und Führungsschienen nach innen	15
Gruppenmontage Typ B - C80 mit U-Blenden und Führungsschienen nach außen	16
Lamellen- und Unterleistenquerschnitt	17
Endkappe für die Unterleiste	17
Montagebügel für die Blende	17
regulierbarer Montagebügel für die Blende	18
Trägerverlängerung für die Blende	18
Standardkanalträger - Befestigung am Montagebügel der Blende	19
Standardkanalträger – Montage an der U-Blende	20
Dämpfungsaufsatz für die Trägerverlängerung der Blende	21
C80 - Einzel-, Doppelführungsschiene und rundgeformte Doppelführungsschiene	21
C80 - Endkappe für die Einzel- und rundgeformte Doppelführungsschiene	21
Typen der Einzel- und Doppelführungsschienenhalter	22
Halter für U-Blende und rundgeformte Führungsschiene (Führungsschienenhalterbolzen, das stranggepresste Aluminiumprofil, Fuß des Führungsschienenhalters)	22
Montagetypen der Einzel- und Doppelführungsschienen	23
Montage des Halters an die rundgeformte Führungsschiene und an die U-Blende	23
Aufspannwinkel für die Stahlseilführung	24
Einzel- und Modulhalter für die Stahlseilführung	24
C80L - Verlängerung des Stahlseilführungshalters	25
C80L - Seilspanner	25
Paket- und Blendenhöhe	25
Paket- und U-Blendenhöhe	26
Blendentyp 1, 2, 3, 3A, 4, 4A	26
Blendentyp 5 (U-Blende)	29
Z90	
Einzelteile	30
Option mit Blende und Alu-Führungsschienen	31
Option mit U-Blende und rundgeformten Führungsschienen	31
Gruppenmontage Typ A – Z90 mit U-Blenden und Führungsschienen nach innen	32
Gruppenmontage Typ B – Z90 mit U-Blenden und Führungsschienen nach außen	33
Lamellenquerschnitt	34
Unterleistenquerschnitt	34
Endkappe für die Unterleiste	34
Montagebügel für die Blende	34
regulierbarer Montagebügel für die Blende	35
Trägerverlängerung für die Blende	35
Dämpfungsaufsatz für die Trägerverlängerung der Blende	36
Standardkanalträger - Befestigung am Montagebügel der Blende	36
Standardkanalträger – Montage an der U-Blende	37
Einzel-, Doppelführungsschiene sowie rundgeformte Doppelführungsschiene	37
Z90 - Endkappe für die Einzel- und rundgeformte Doppelführungsschiene	38
Typen der Einzel- und Doppelführungsschienenhalter	38
Halter für U-Blende und rundgeformte Führungsschiene (Führungsschienenhalterbolzen, das stranggepresste Aluminiumprofil, Fuß des Führungsschienenhalters)	39
Montagetypen der Einzel- und Doppelführungsschienen	39
Montage des Halters an die rundgeformte Führungsschiene und an die U-Blende	40
Paket- und Blendenhöhe	40
Paket- und U-Blendenhöhe	41
Blendentyp 1, 2, 3, 3A, 4, 4A	41
Blendentyp 5 (U-Blende)	44
ZUBEHÖR	
Kurbel	45
Abnehmbare Kurbel mit Kurbelverbindung und feste Kurbel mit Verlängerung	45
Regulierbarer Entspannhalter für die Kurbel	45
Die Lage des Kurbelgetriebes zu anderen Elementen	46
Durchführung	46
EINBAUBEISPIEL	
C80	47
C80 - Befestigungsbeispiel des Halters Typ B am Fensterrahmen	48
Z90 - Befestigungsbeispiel des Halters Typ B am Fensterrahmen	49
Z90 - Halter Typ B Befestigung am Fensterrahmen	50
Befestigung der rundgeformten Führungsschiene am Systemfassade mit der Verwendung des Anker-Systems	50

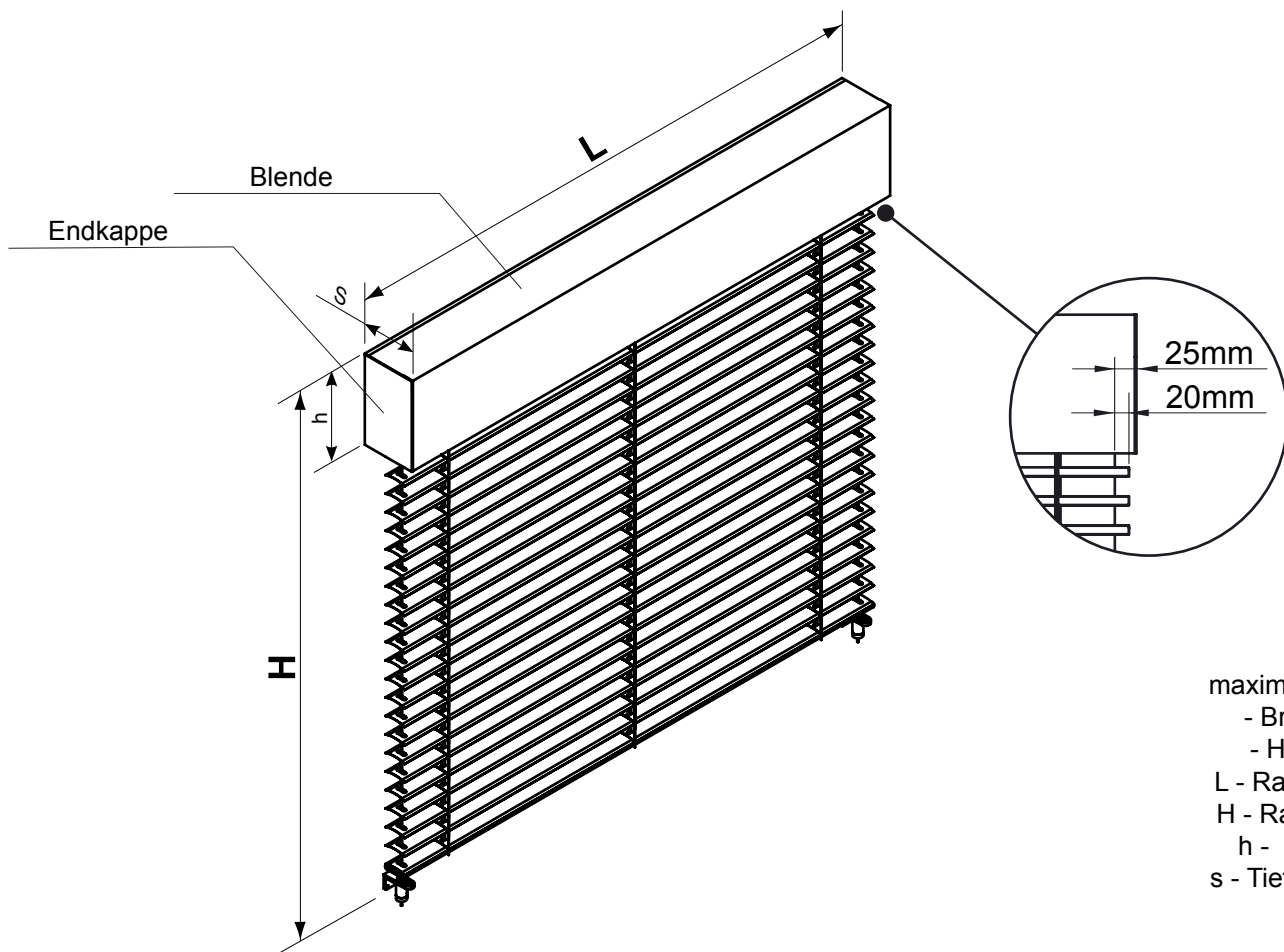
SYSTEM C50L

ENZELTEILE



SYSTEM C 5 0 L

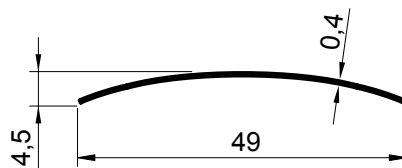
OPTION MIT BLENDE UND STAHLSEILFÜHRUNG



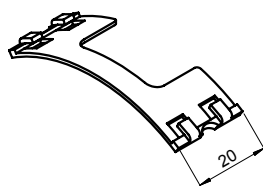
maximales Ausmaß
- Breite 3000mm
- Höhe 3000mm
L - Raffstorenbreite
H - Raffstorenhöhe
h - Blendenhöhe
s - Tiefe der Blende

es gibt die Möglichkeit der Zusammensetzung der Komponenten mit oder ohne Seitenabdeckungen.

LAMELLENQUERSCHNITT

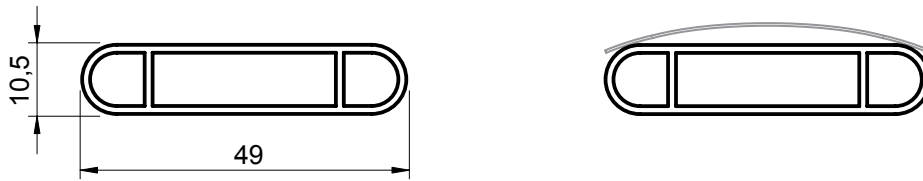


LAMELLENCLIP (FARBLOS)

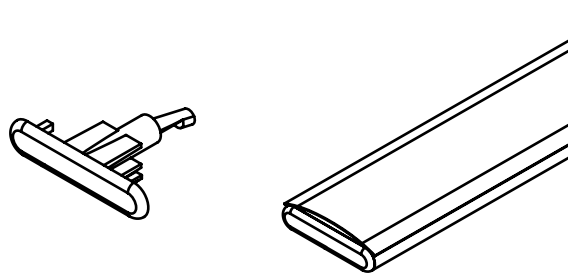


SYSTEM C50L

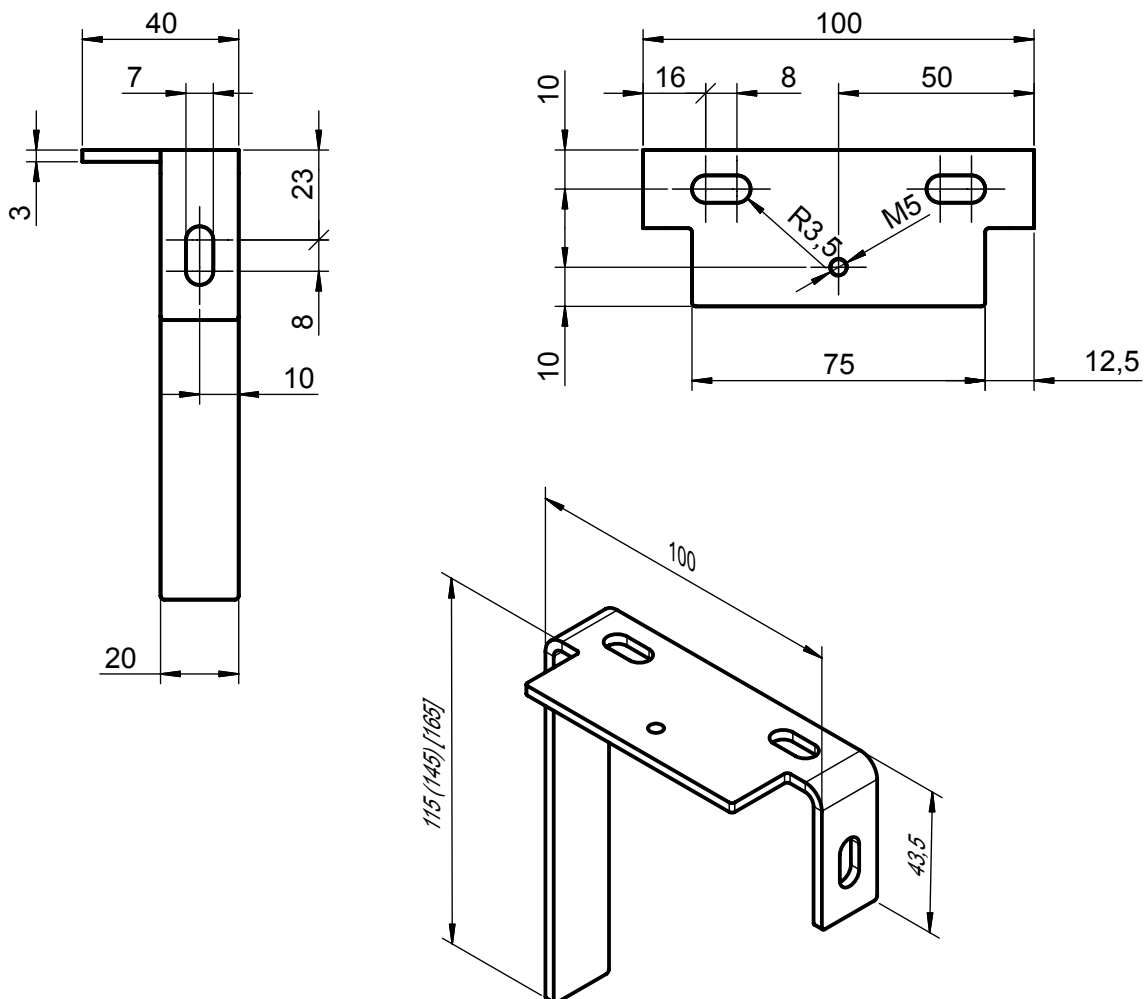
UNTERLEISTENQUERSCHNITT



ENDKAPPE FÜR DIE UNTERLEISTE



MONTAGEBÜGEL FÜR DIE BLENDE

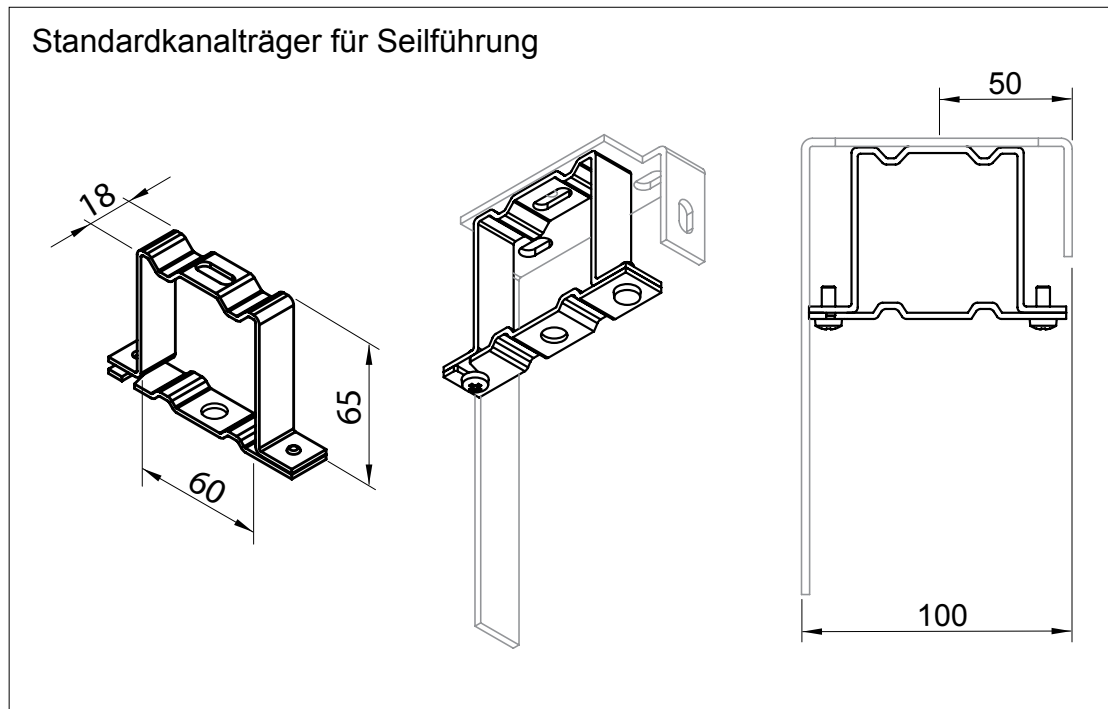


SYSTEM C50L

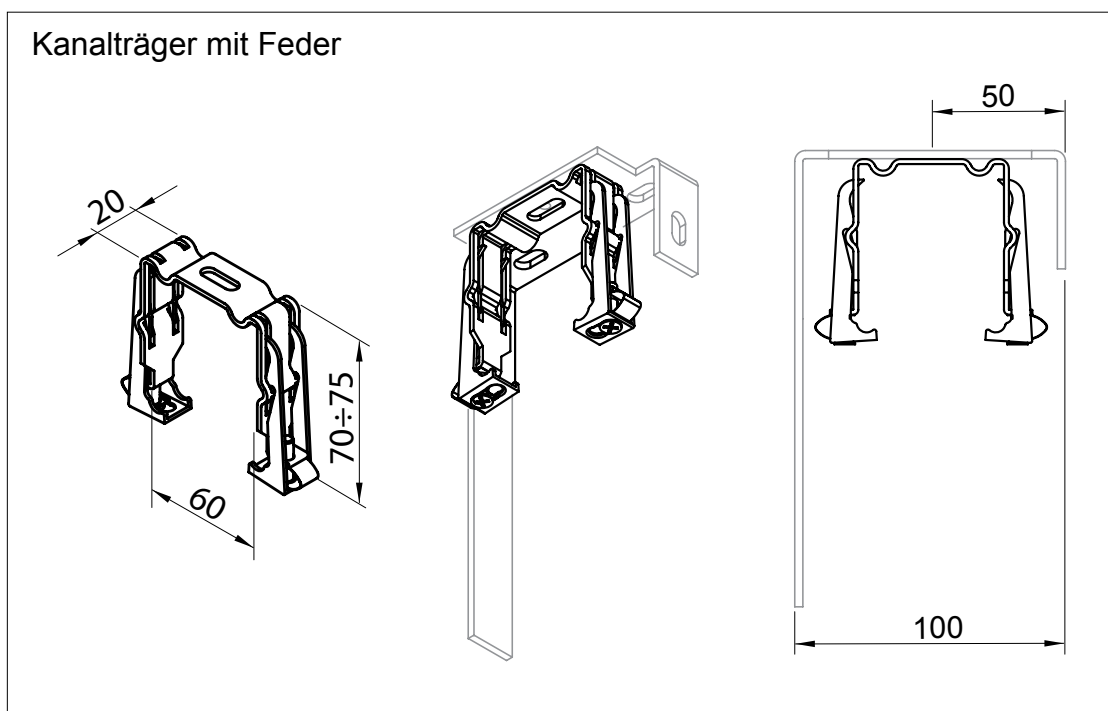
STANDARDKANALTRÄGER - BEFESTIGUNG AM MONTAGEBÜGEL DER BLENDE

Menge der Kanalträger	
Tragkanalbreite [mm]	Anzahl der Kanalträger [St.]
500 ÷ 1600	2
1610 ÷ 2400	3
2410 ÷ 3000	4

Standardkanalträger für Seilführung



Kanalträger mit Feder



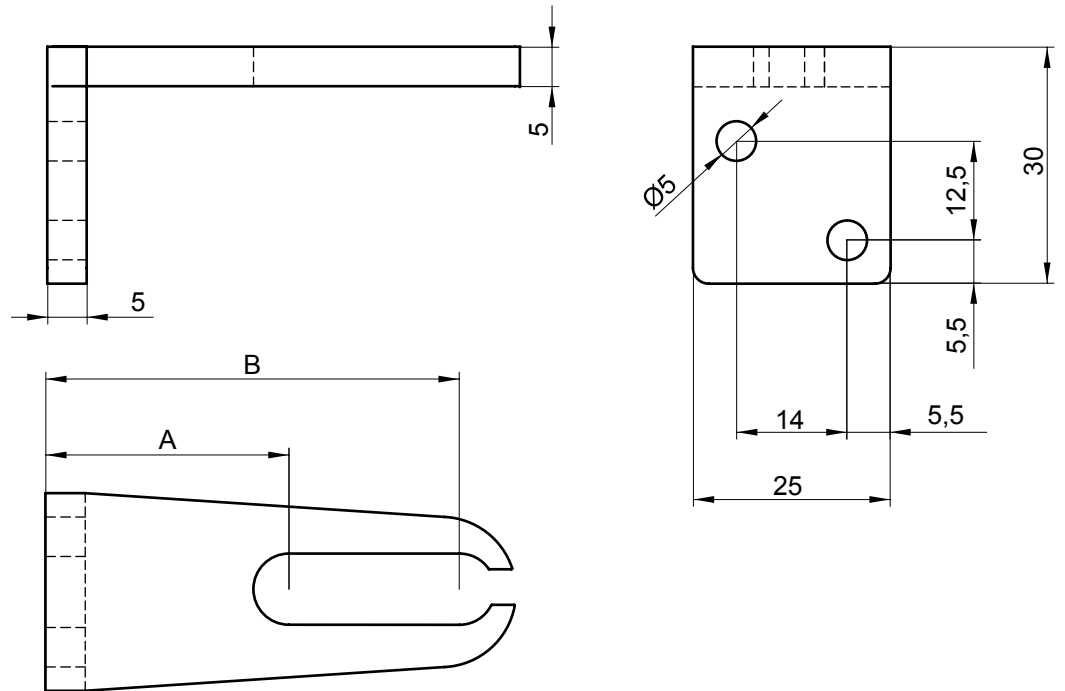
SYSTEM C50L

AUFSPANNWINKEL FÜR STAHLSEILFÜHRUNG

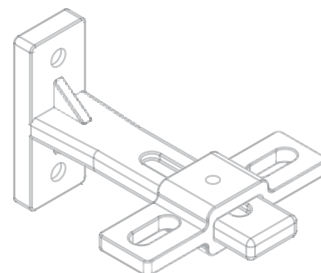
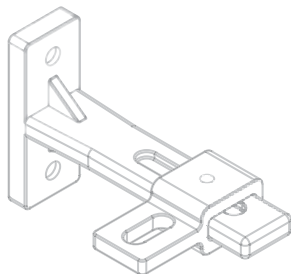
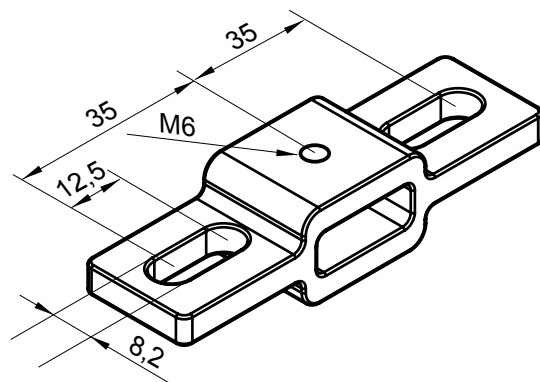
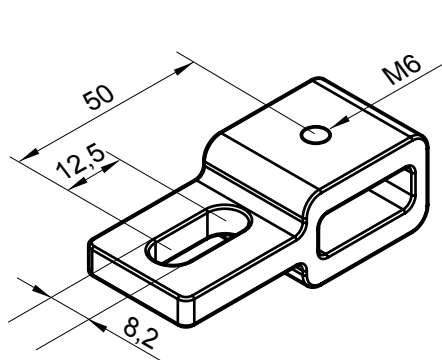
Die Aufspannwinkel sind in folgende Größen verfügbar:

A	B
15mm*	36mm*
29mm	50mm
55mm	76mm
83mm	104mm
111mm*	132mm*
139mm*	160mm*

* Auf Bestellung, längere Realisationsfrist.



EINZEL- UND MODULHALTER FÜR DIE STAHLSEILFÜHRUNG

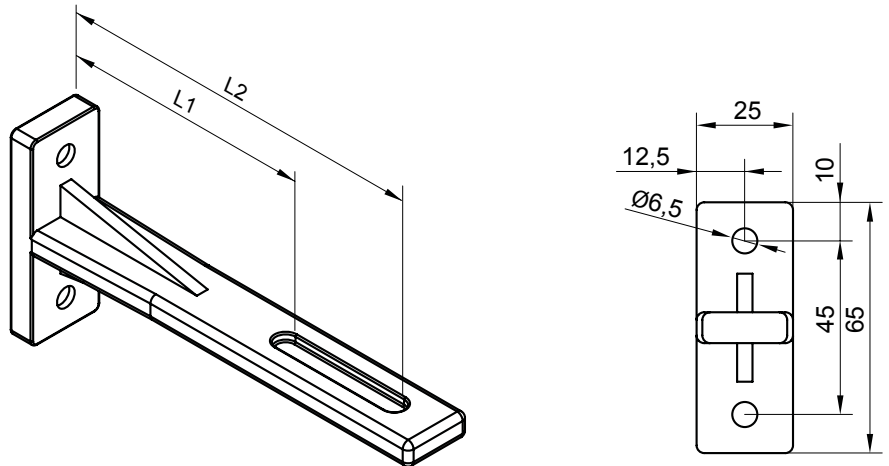


SYSTEM C 50 L

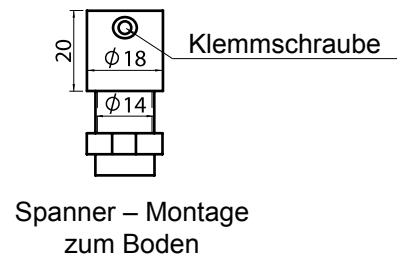
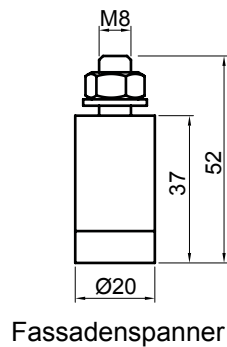
VERLÄNGERUNG DES STAHLSEILFÜHRUNGSHALTERS

In drei Größen verfügbar:

	L1	L2
Ausführung 1	50mm	90mm
Ausführung 2	87mm	127mm
Ausführung 3	125mm	165mm

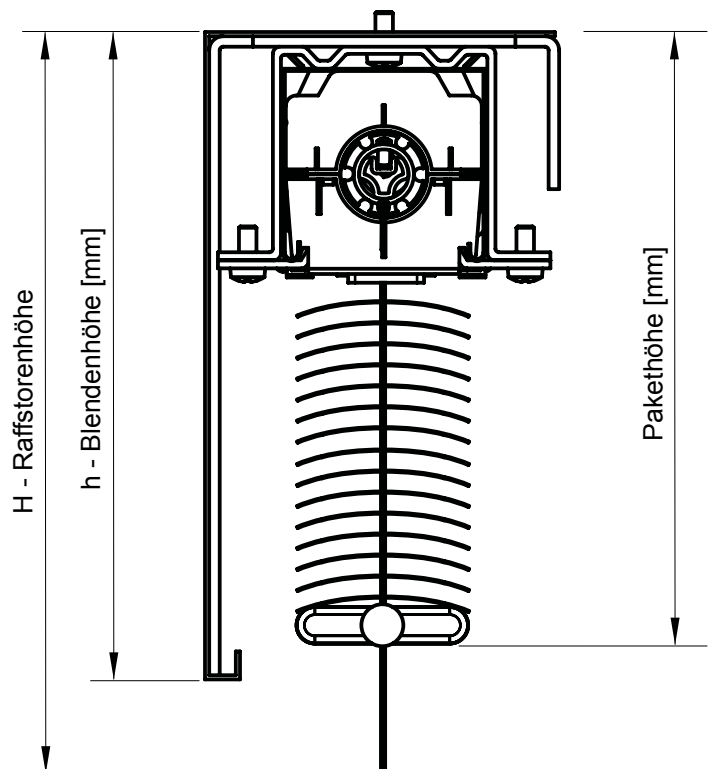


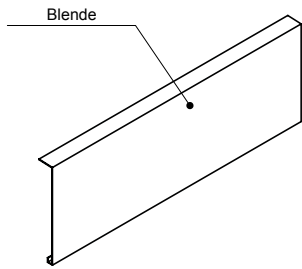
SEILSPANNER



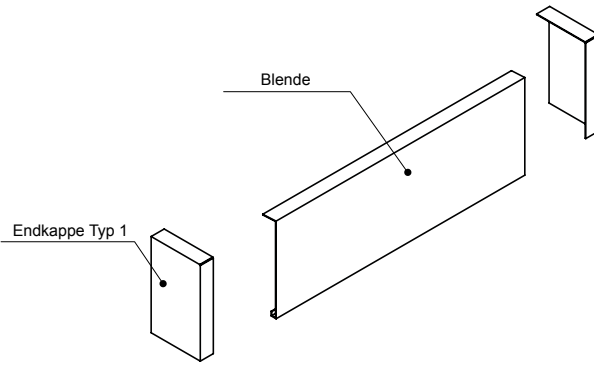
PAKET- UND BLENDENHÖHE

H - Raffstorenhöhe [mm]	Pakethöhe [mm]	h - Blendenhöhe [mm]
610 ÷ 1000	120	120
1010 ÷ 1400	130	150
1410 ÷ 1800	140	
1810 ÷ 2200	150	170
2210 ÷ 2600	160	
2610 ÷ 3000	170	

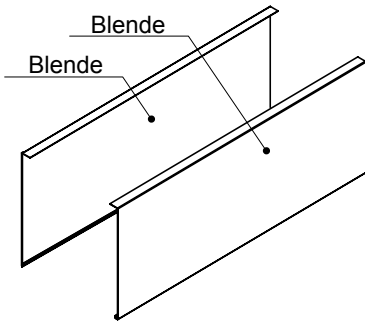




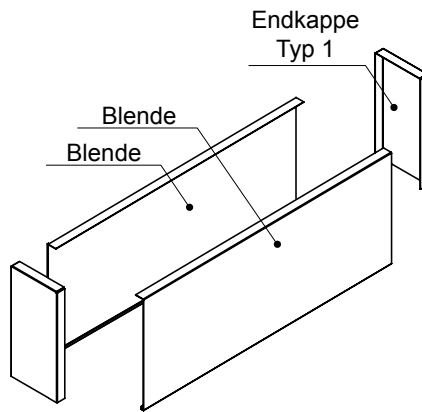
Für die Montage an Fenster- und Türnischen



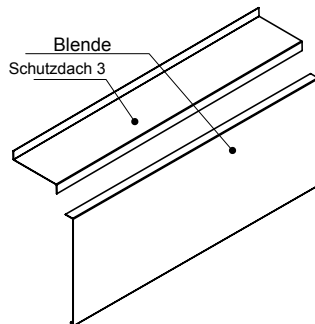
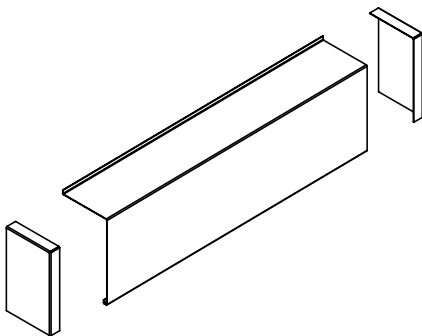
Mit Endkappen für die Montage an Fenster- und Türnischen



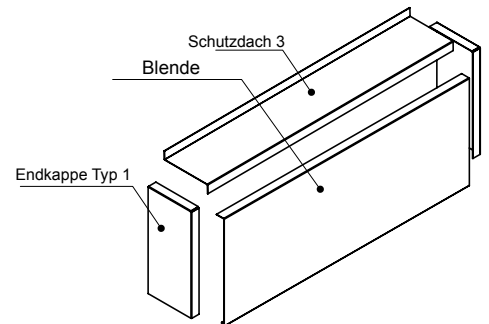
Für die Montage an Fenster- und Türnischen



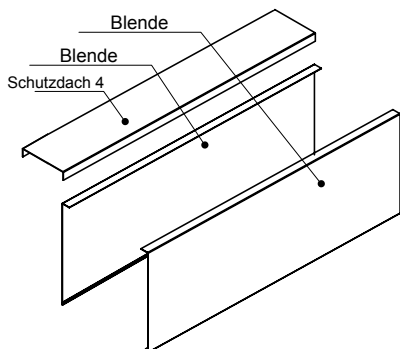
Mit Endkappen für die Montage an Fenster- und Türnischen



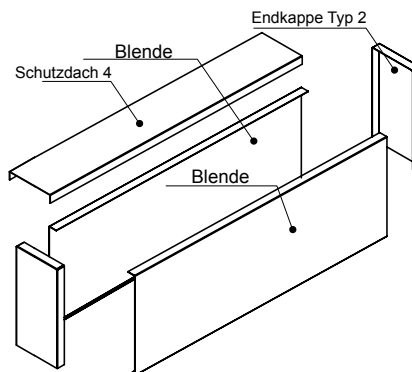
Für die Fassadenmontage



Mit Endkappen für die Fassadenmontage



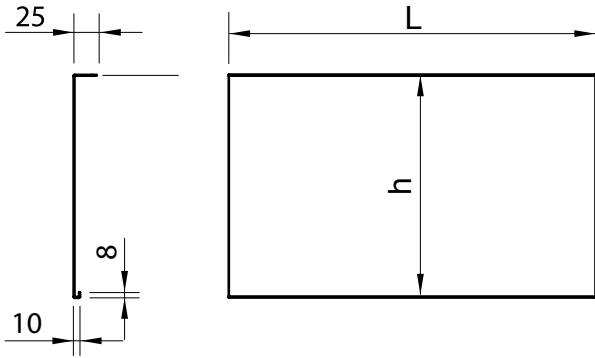
Für die Universalmontage



Mit Endkappen für die Universalmontage

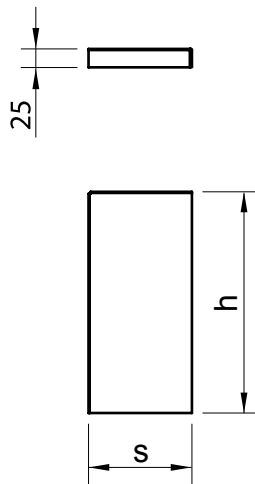
SYSTEM C 50 L

BLENDEN - AUSMASS



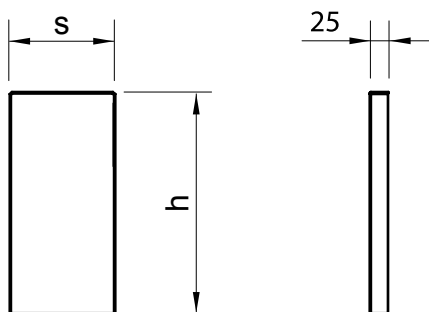
L	h [mm]	H - Raffstorenhöhe [mm]
Blendenbreite	120	610 ÷ 1000
	150	1010 ÷ 2200
	170	2210 ÷ 3000

ENDKAPPE TYP 1 - AUSMASS



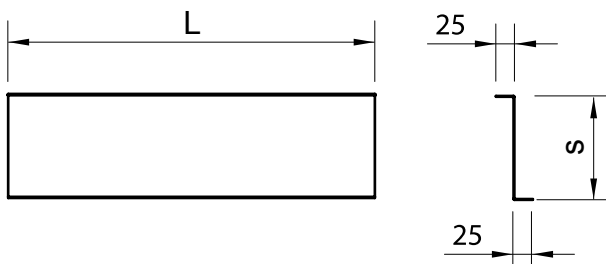
s - Blendentiefe [mm]	h [mm]	H - Raffstorenhöhe [mm]
100	120	610 ÷ 1000
	150	1010 ÷ 2200
	170	2210 ÷ 3000

ENDKAPPE TYP 2 - AUSMASS



s - Blendentiefe [mm]	h [mm]	H - Raffstorenhöhe [mm]
100	120	610 ÷ 1000
	150	1010 ÷ 2200
	170	2210 ÷ 3000

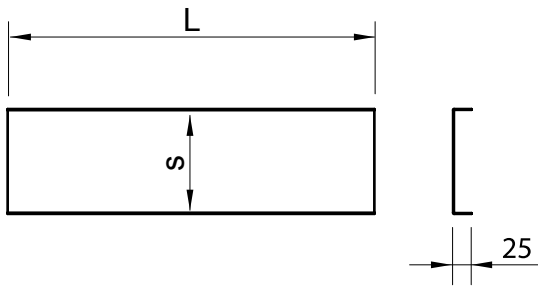
SCHUTZDACH 3 - AUSMASS



L	s - Blendentiefe [mm]	H - Raffstorenhöhe [mm]
Blendenbreite	102	0 ÷ 3000

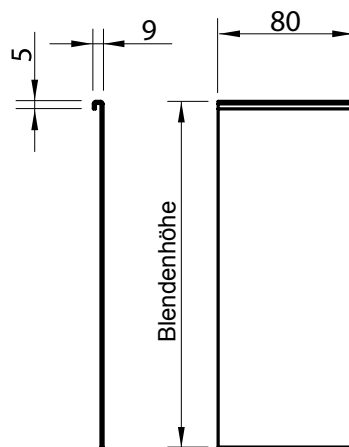
SYSTEM C 5 0 L

SCHUDZDACH 4 – AUSMASS

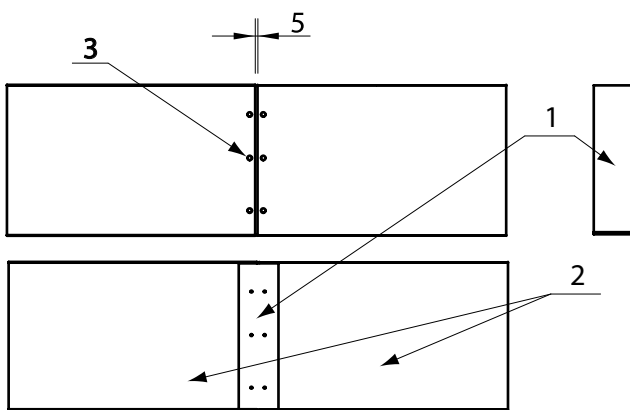


L	s - Blenden- tiefe [mm]	H - Raffstorenhöhe [mm]
Blendenbreite	102	0 ÷ 3000

VERBINDER - AUSMASS



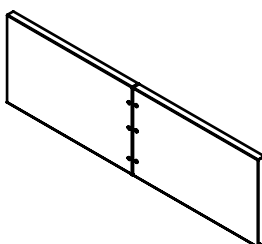
VERBINDUNG DER BLENDEN



Montage:

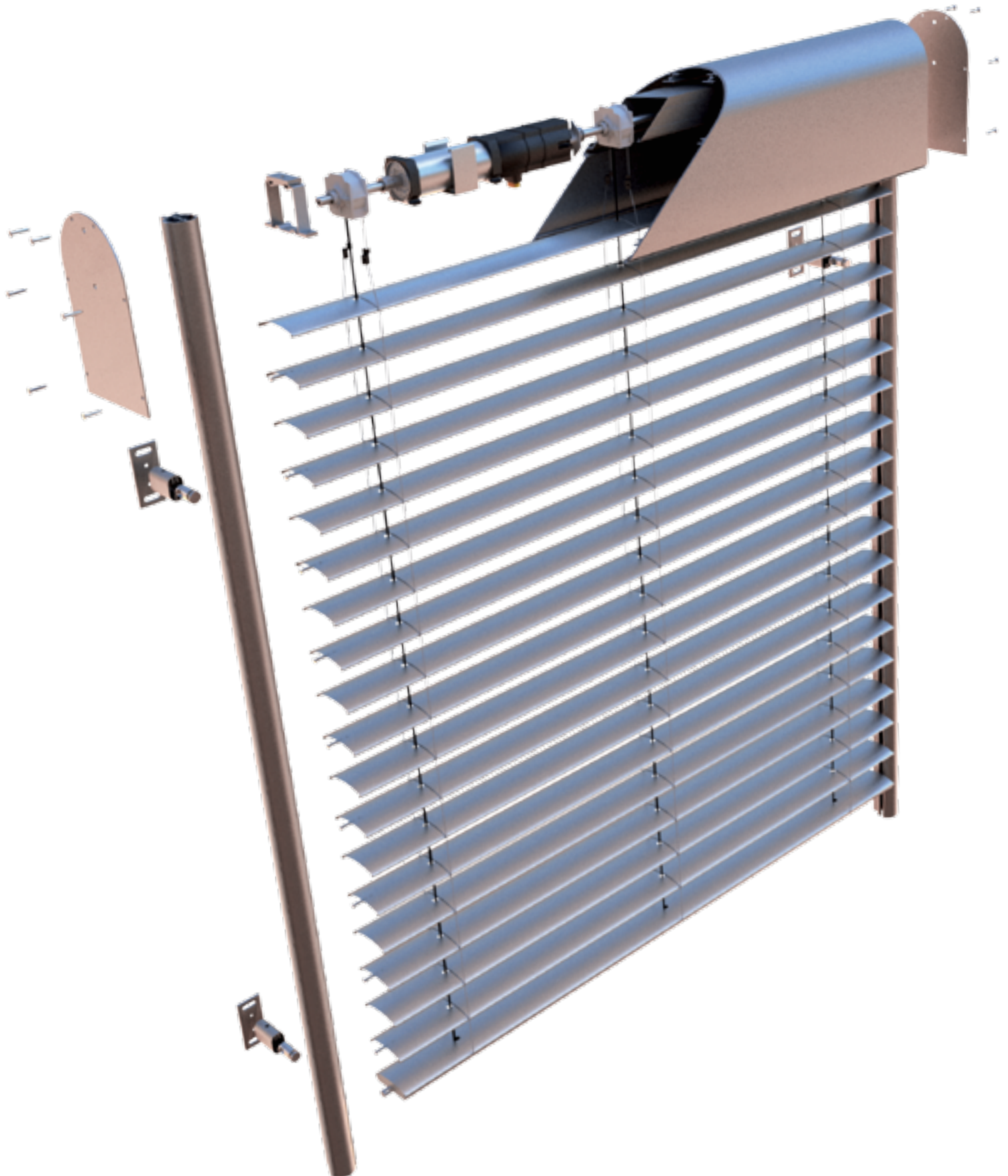
Den Blendenverbinder (1) befestigen Sie an die Blende (2) mit Hilfe vom Nieten (3). Dann stecken Sie die zweite Blende ins Verbindungsteil ein. (Behalten Sie einen Spalt von 5 mm).

Die maximale Blendenlänge in einem Stück beträgt bis 4 Meter. Über 4 Meter ist die Verwendung des Blendenverbinders nötig.



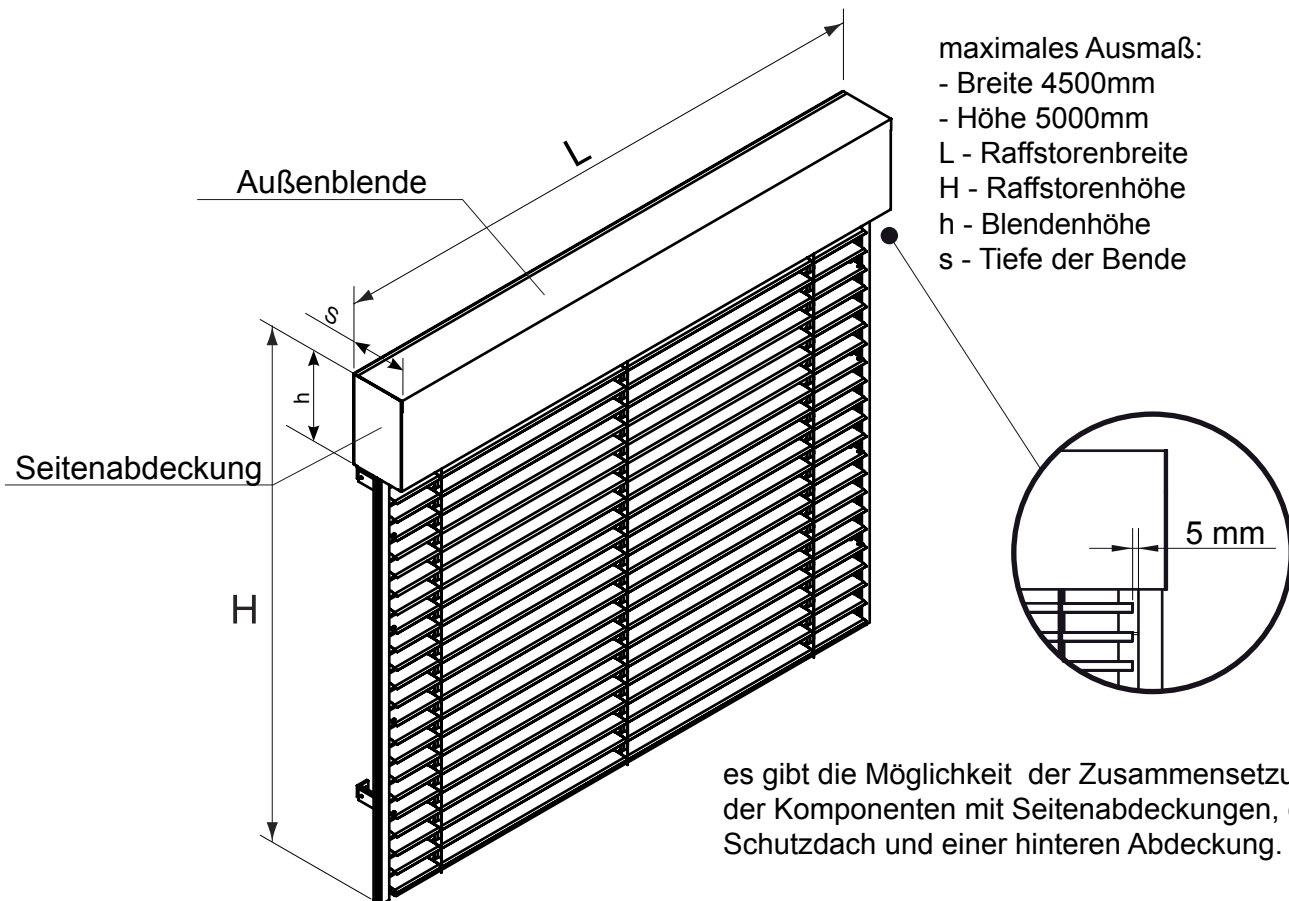
SYSTEM C 8 0

EINZELTEILE

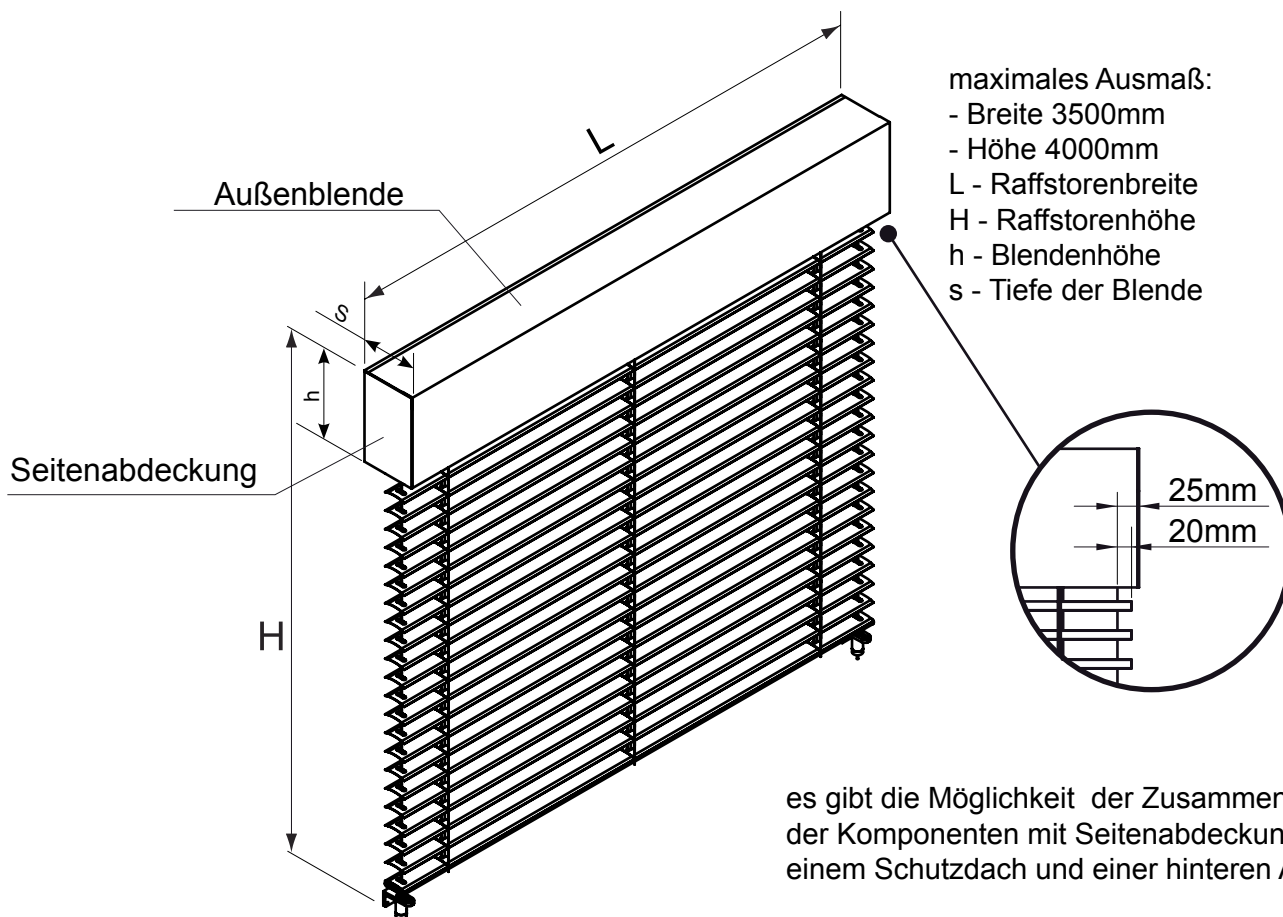


SYSTEM C 80 / C 80 L

C 80 - OPTION MIT BLENDE UND ALU-FÜHRUNGSSCHIENEN

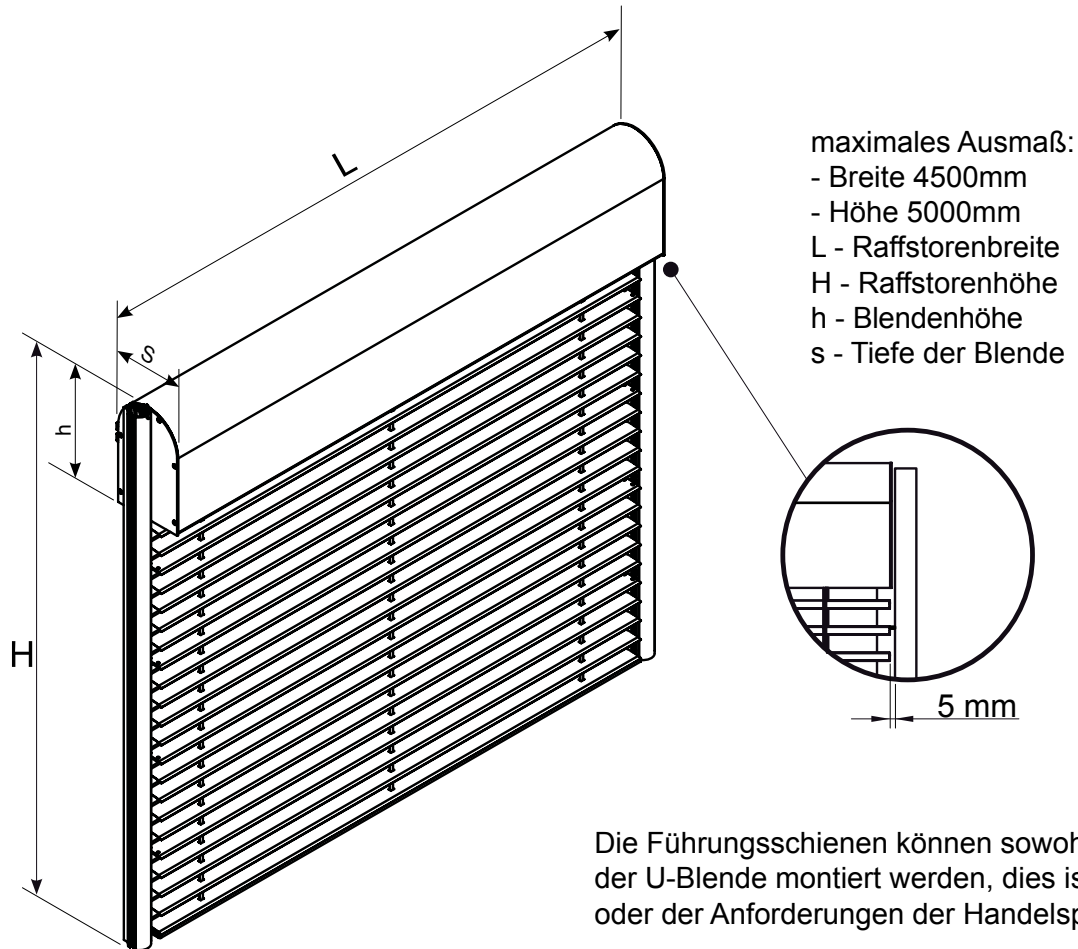


C 80L - OPTION MIT BLENDE UND STAHLSEILFÜHRUNG

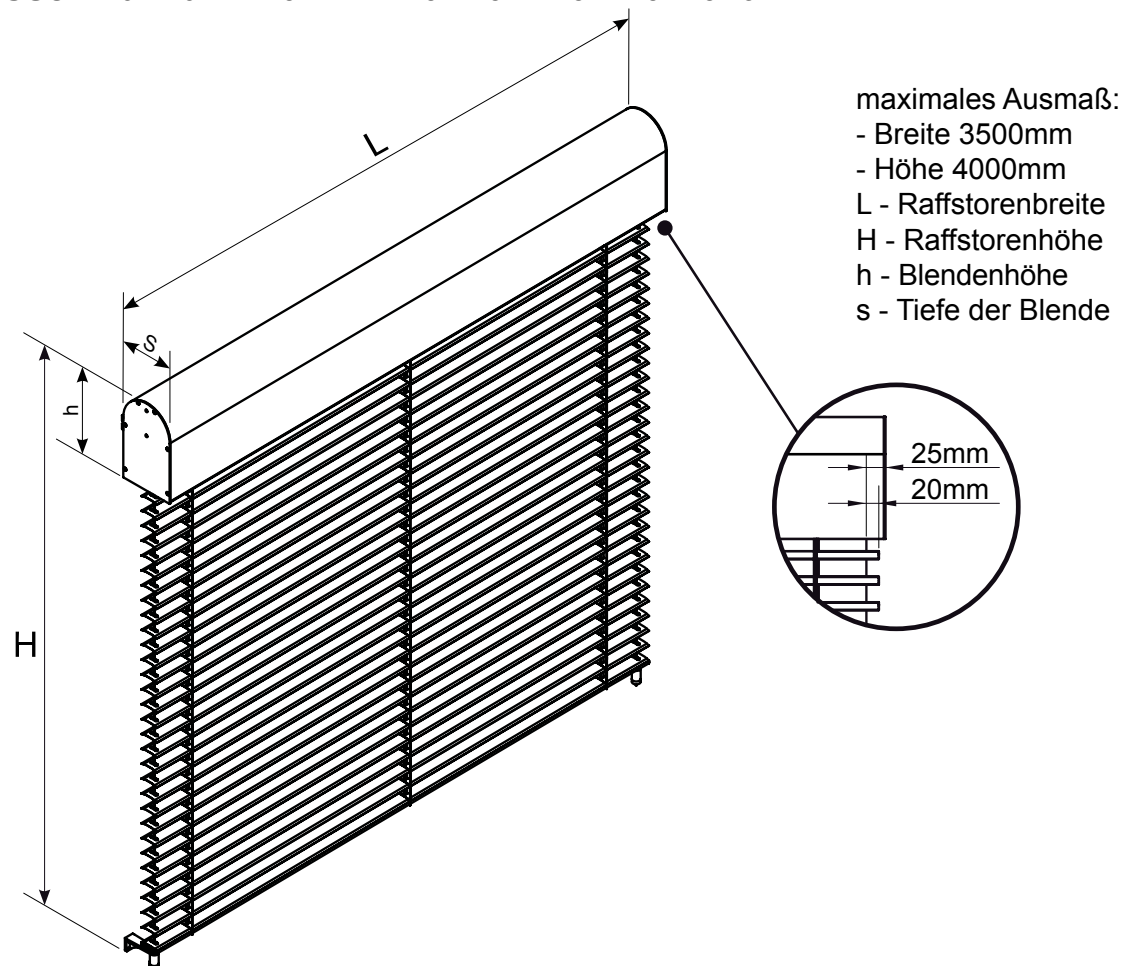


SYSTEM C 80 / C 80 L

C80 - OPTION MIT U-BLENDE UND RUNDGEFORMTEN FÜHRUNGSSCHIENEN



C80L - OPTION MIT U-BLENDE UND STAHLSEILFÜHRUNG



SYSTEM C80

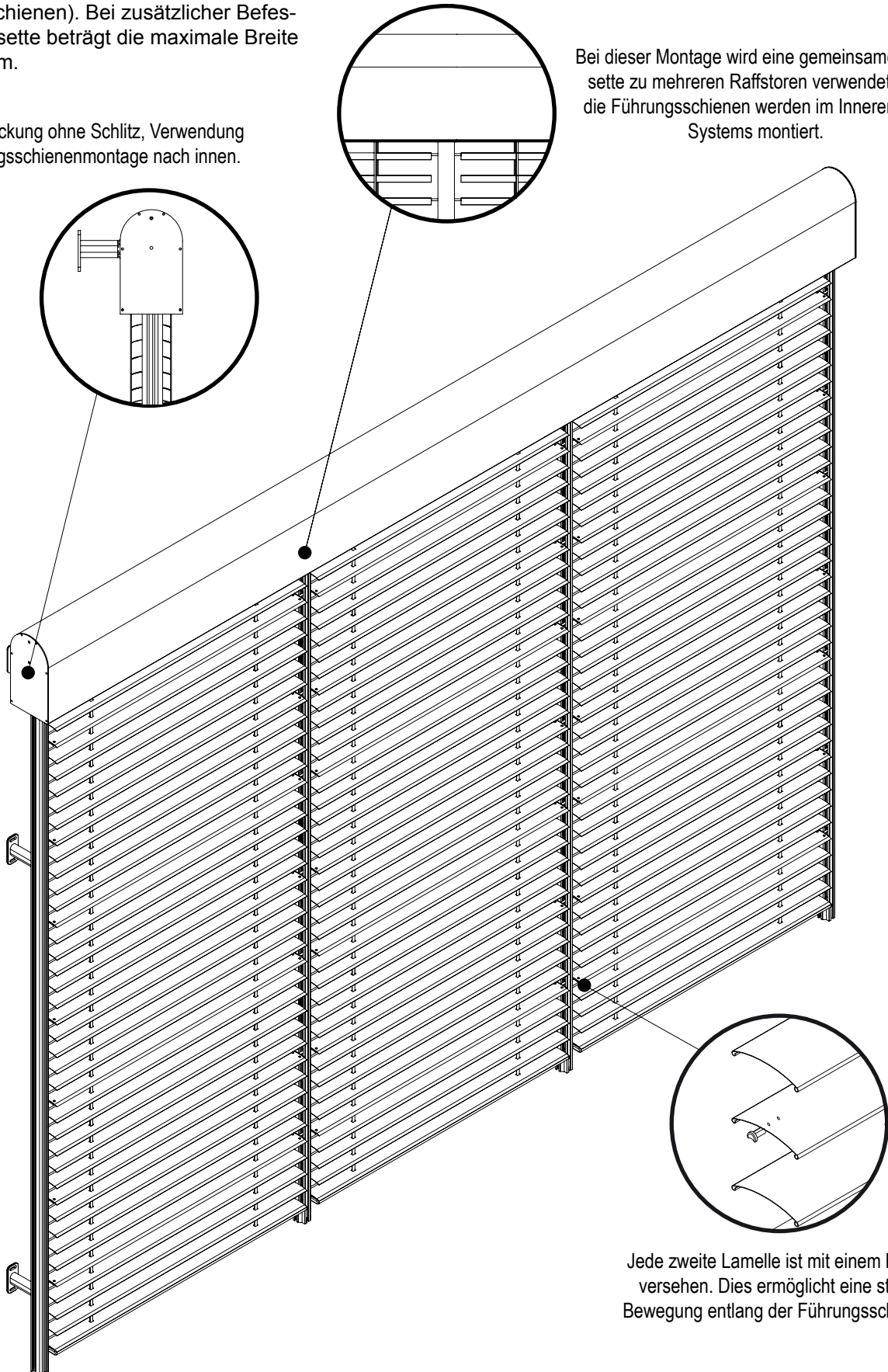
GRUPPENMONTAGE TYP A - C80 MIT U-BLENDENDEN UND FÜHRUNGSSCHIENEN NACH INNEN

HINWEIS!

Die maximale Länge der Kassette in einem Stück beträgt 3m (Befestigung der Kassette nur auf Führungsschienen). Bei zusätzlicher Befestigung der Kassette beträgt die maximale Breite der Kassette 6m.

Seitenabdeckung ohne Schlitz, Verwendung bei Führungsschienenmontage nach innen.

Bei dieser Montage wird eine gemeinsame Kassette zu mehreren Raffstoren verwendet und die Führungsschienen werden im Inneren des Systems montiert.



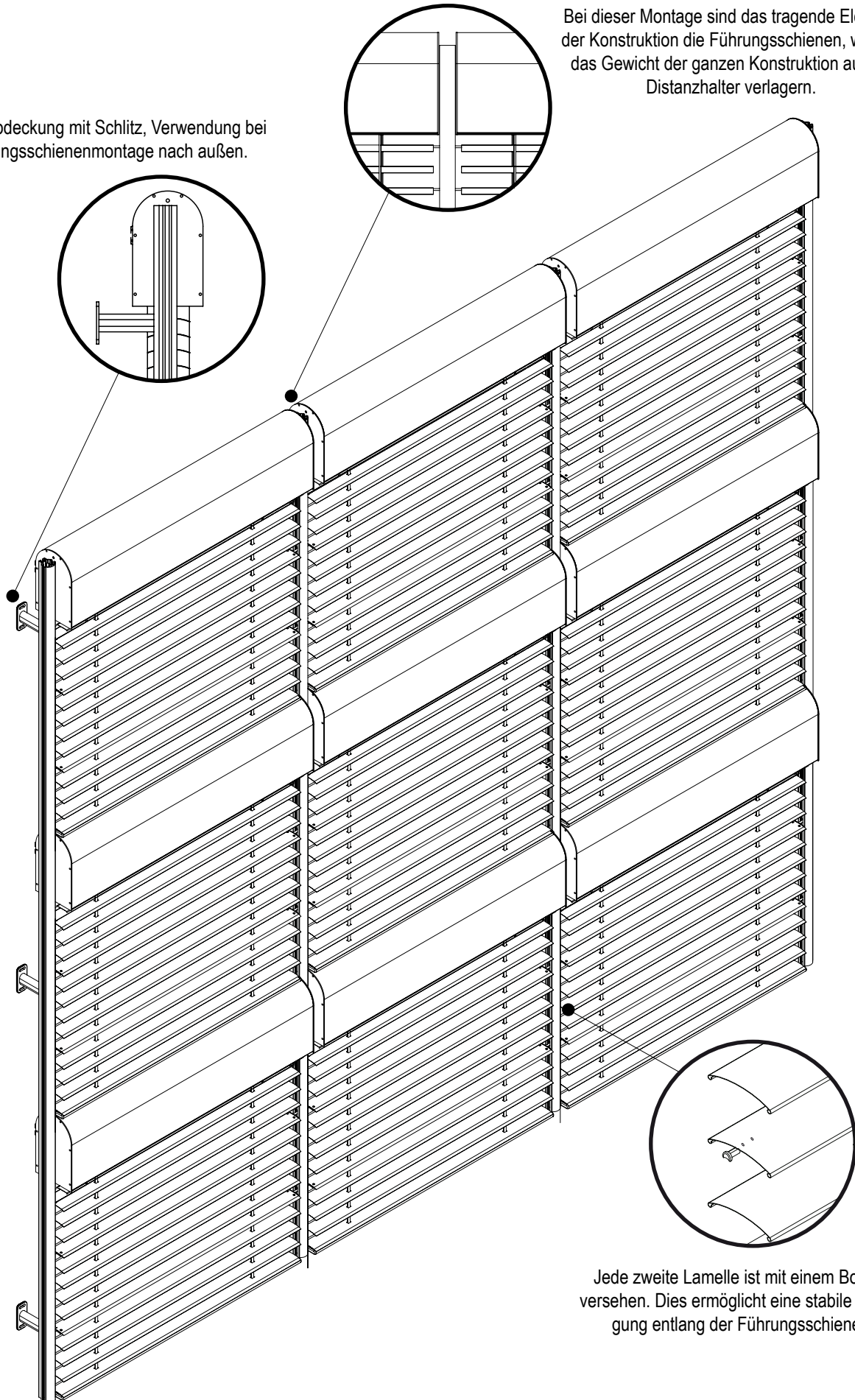
Jede zweite Lamelle ist mit einem Bolzen versehen. Dies ermöglicht eine stabile Bewegung entlang der Führungsschienen.

SYSTEM C 80

GRUPPENMONTAGE TYP B - C80 MIT U-BLENDEN UND FÜHRUNGSSCHIENEN NACH AUSSEN

Seitenabdeckung mit Schlitz, Verwendung bei Führungsschiene nach außen.

Bei dieser Montage sind das tragende Element der Konstruktion die Führungsschiene, welche das Gewicht der ganzen Konstruktion auf die Distanzhalter verlagern.

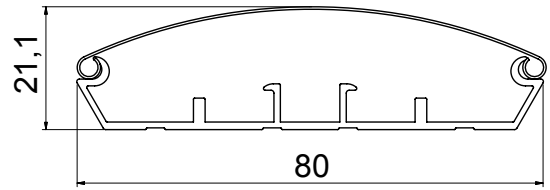
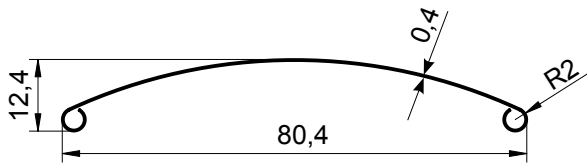


Jede zweite Lamelle ist mit einem Bolzen versehen. Dies ermöglicht eine stabile Bewegung entlang der Führungsschiene

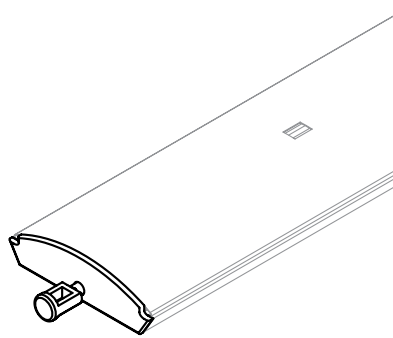
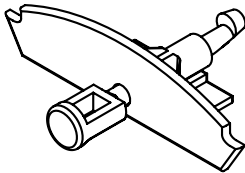
SYSTEM C 8 0 / C 8 0 L

C80/C80L - Lamellenquerschnitt

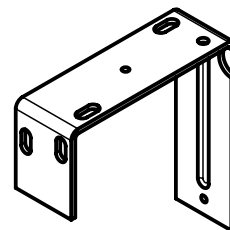
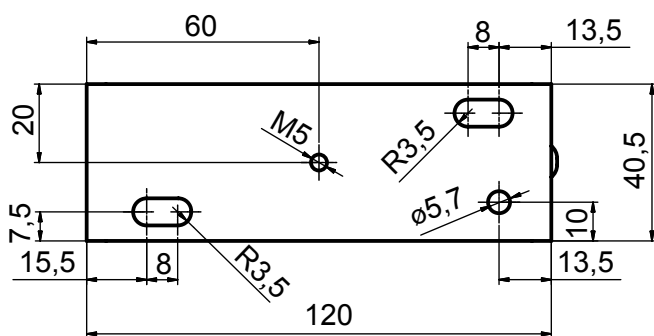
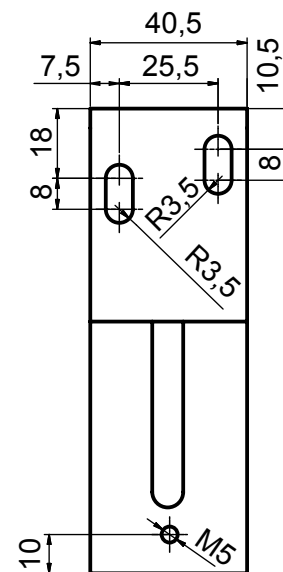
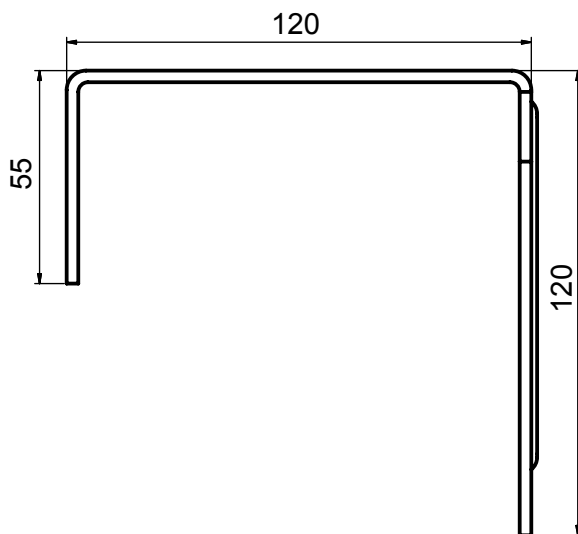
C80/C80L - Unterleistenquerschnitt



C80/C80L - ENDKAPPE FÜR DIE UNTERLEISTE

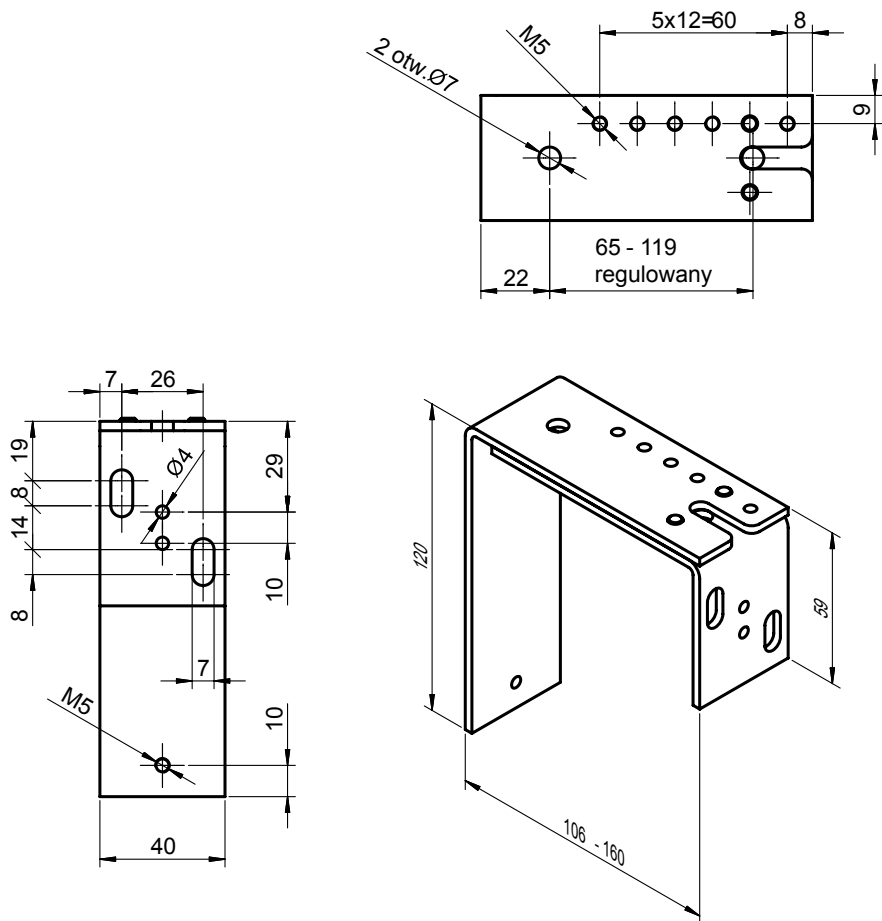


C80/C80L - MONTAGEBÜGEL FÜR DIE BLENDE



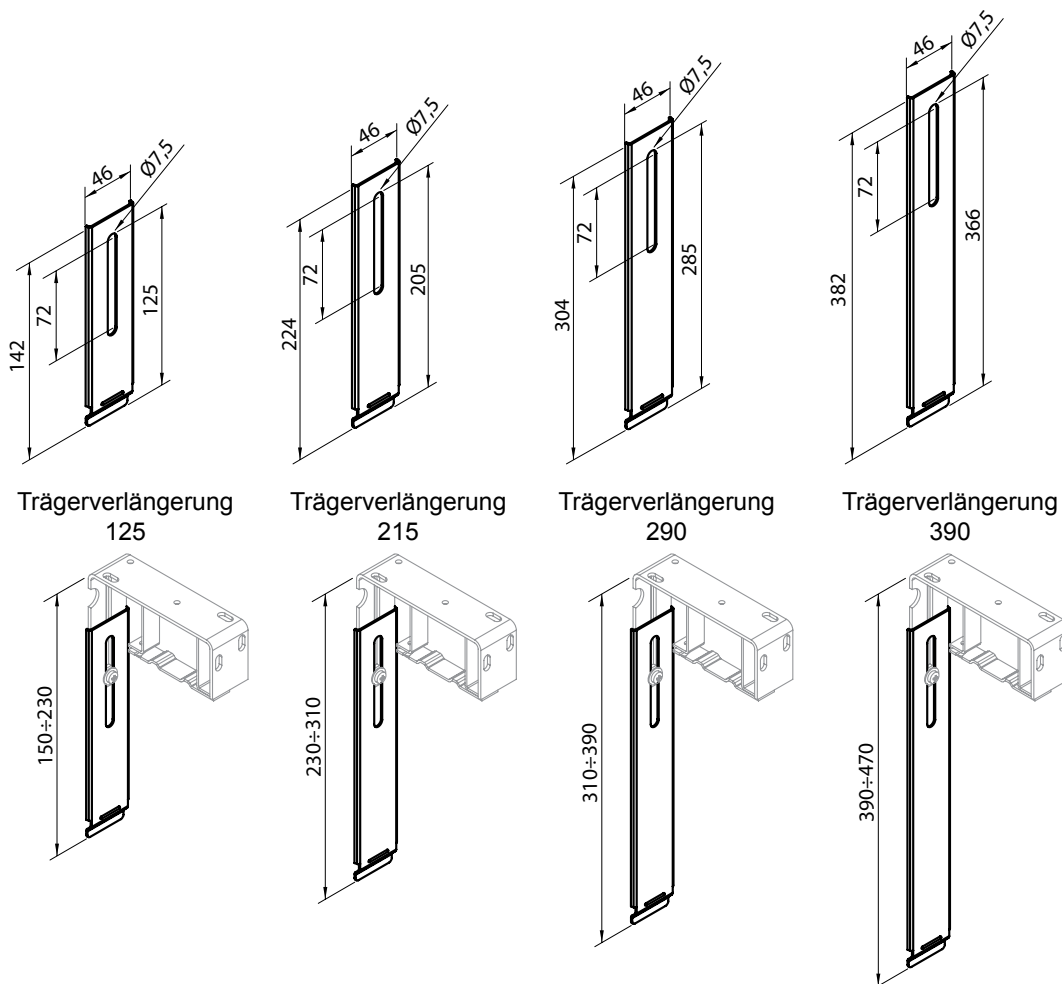
SYSTEM C80/C80L

C80/C80L - REGULIERBARER MONTAGEBÜGEL FÜR DIE BLENDE



C80/C80L - TRÄGERVERLÄNGERUNG FÜR DIE BLENDE

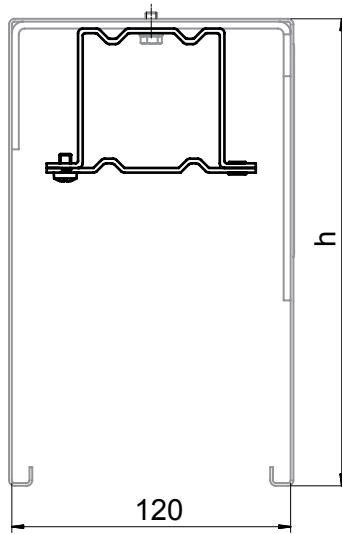
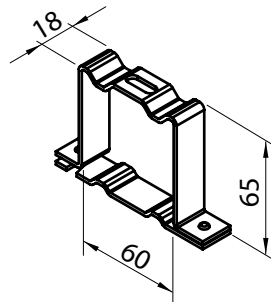
Menge der Kanalträger	
Tragkanalbreite [mm]	Anzahl der Träger [St.]
500 ÷ 1600	2
1610 ÷ 2400	3
2410 ÷ 3200	4
3210 ÷ 4000	5
4010 ÷ 4500	6



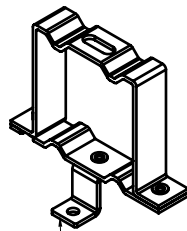
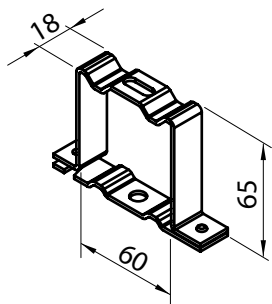
SYSTEM C 8 0 / C 8 0 L

STANDARDKANALTRÄGER - BEFESTIGUNG AM MONTAGEBÜGEL DER BLENDE

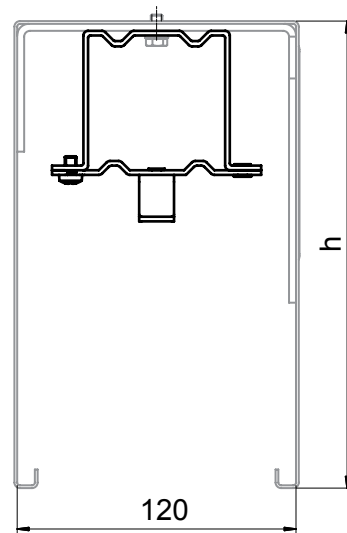
C80 - Standardkanalträger



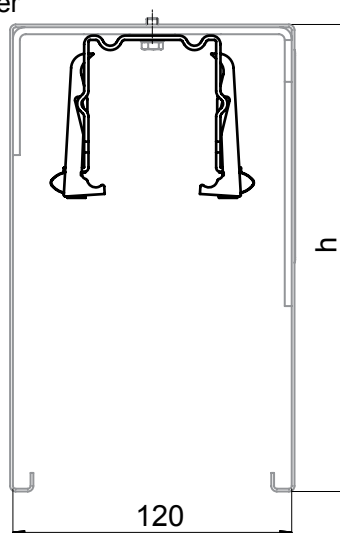
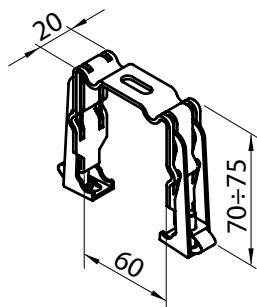
C80L - Standardkanalträger für das Stahlseil



Stahlseilplättchen
(nur bei der Version mit Kurbel)

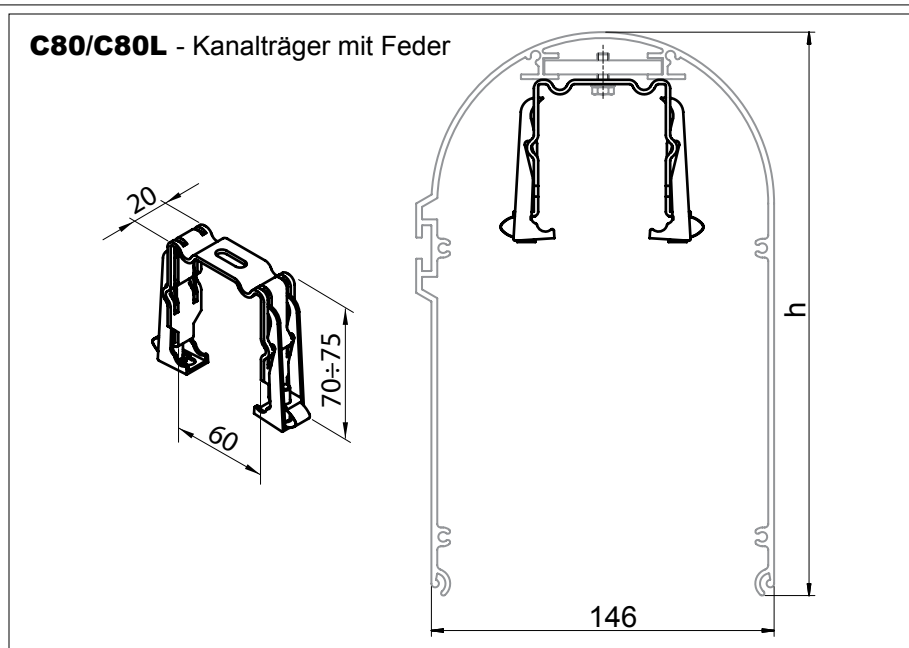
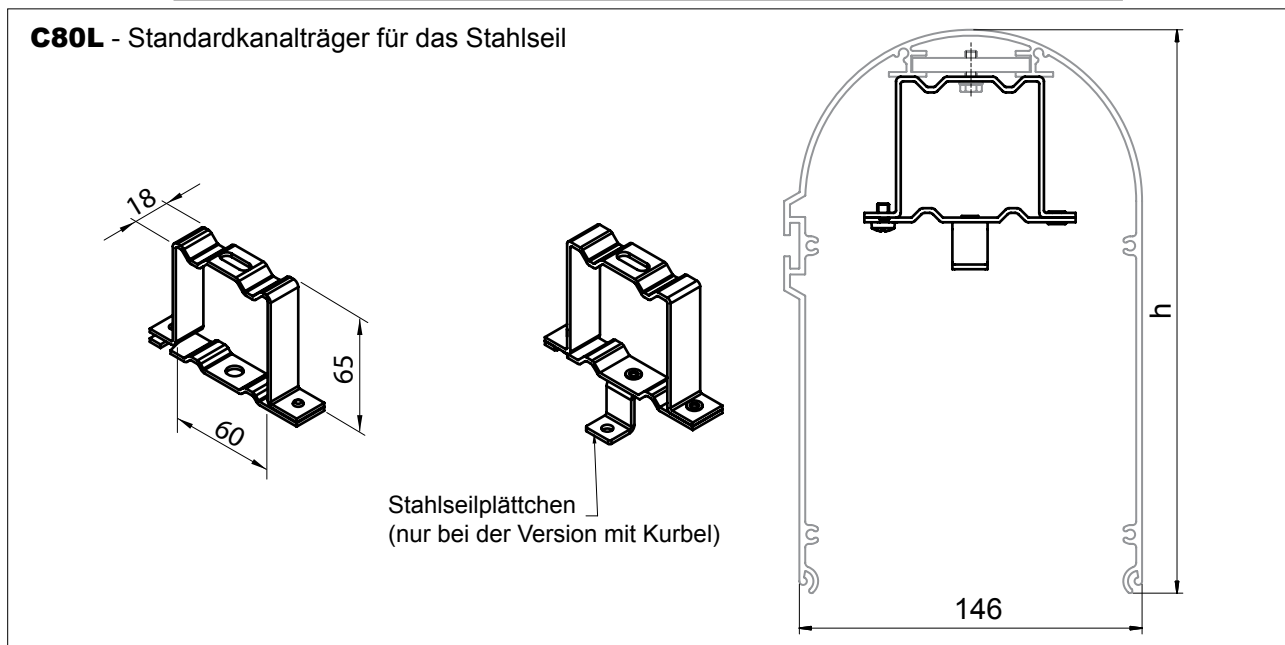
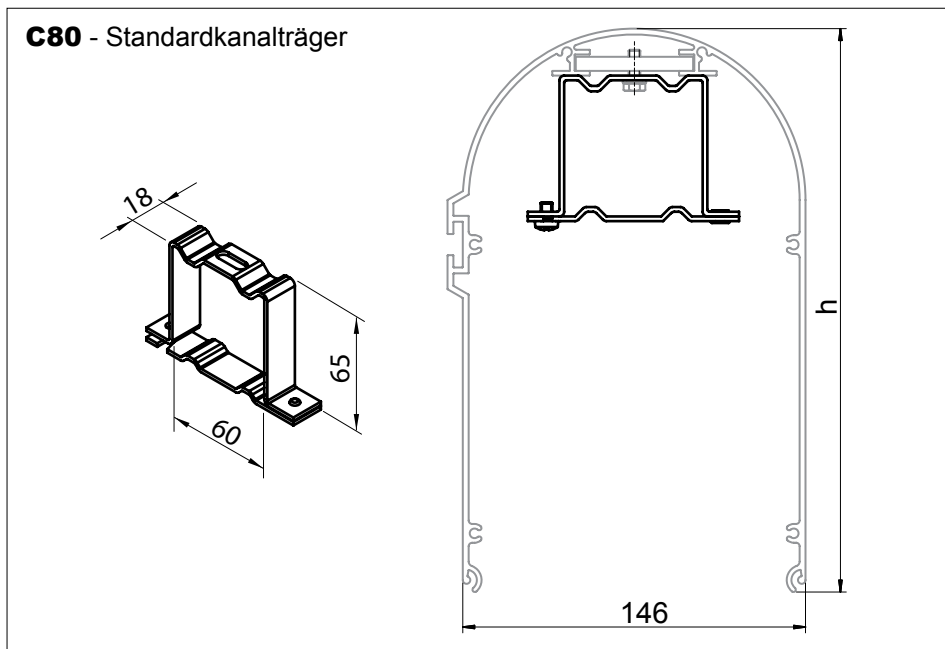


C80/C80L - Kanalträger mit Feder



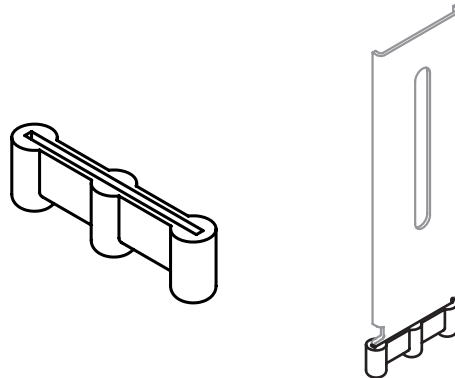
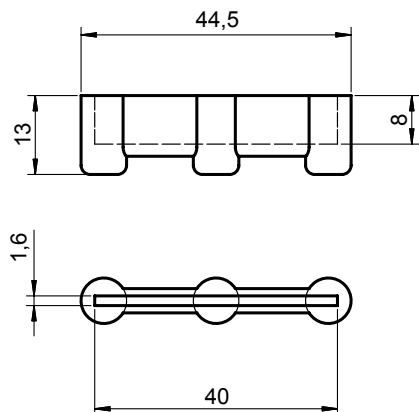
SYSTEM C 8 0 / C 8 0 L

STANDARDKANALTRÄGER – MONTAGE AN DER U-BLENDE

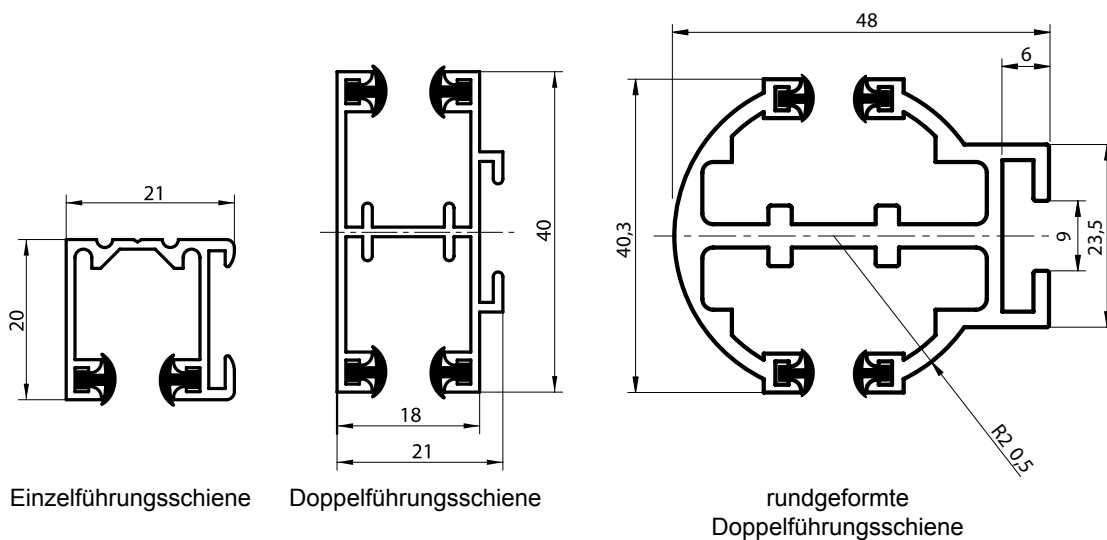


SYSTEM C 8 0 / C 8 0 L

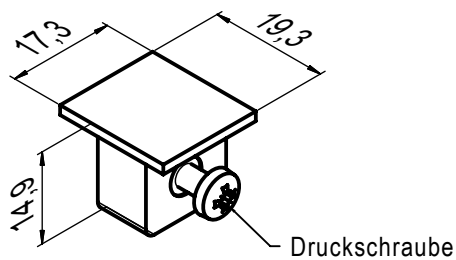
C80/C80L - DÄMPFUNGS-AUFSATZ FÜR DIE TRÄGER-VERLÄNGERUNG DER BLENDE



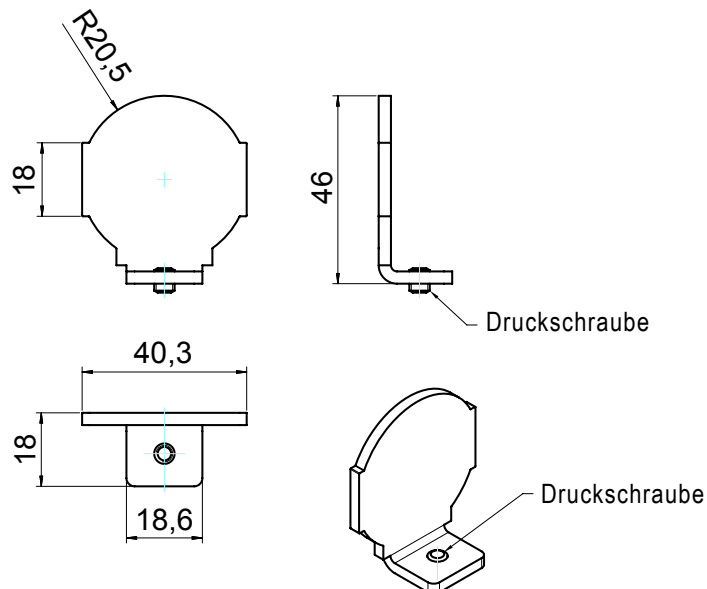
C80 - EINZEL-, DOPPELFÜHRUNGSSCHIENE UND RUNDGEFORMTE DOPPELFÜHRUNGSSCHIENE



C80 - ENDKAPPE FÜR DIE EINZELFÜHRUNGSSCHIENE



C80 - ENDKAPPE FÜR DIE RUNDGEFORMTE DOPPELFÜHRUNGSSCHIENE



SYSTEM C 8 0

TYPEN DER EINZEL- UND DOPPELFÜHRUNGSSCHIENENHALTER

HINWEIS! DIE ANGEGBENEN LÄNGEN SIND ACHSMASSE DER FÜHRUNGSSCHIENEN, SEHE SEITE 23

Typ 1 – Standard

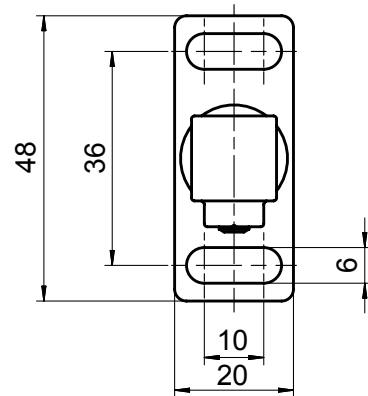
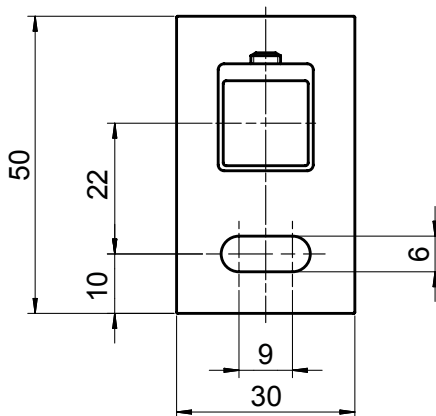
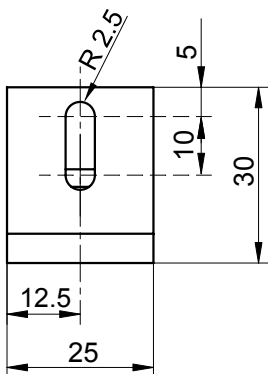
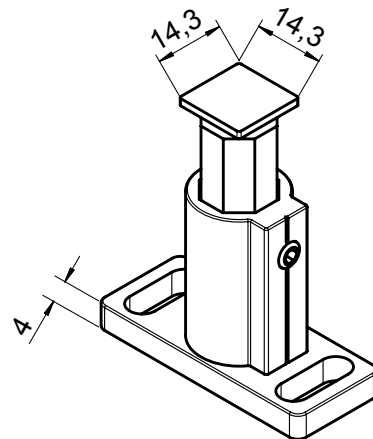
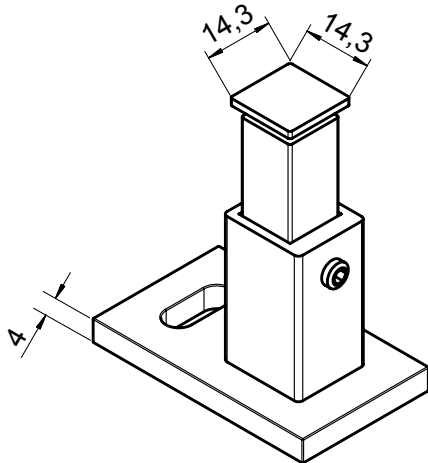
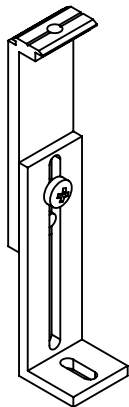
50÷70
70÷100
100÷145

Typ 2

50÷70
70÷105
100÷170
170÷295

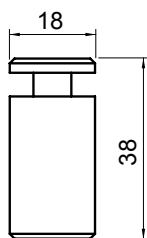
Typ 3

50÷70
75÷120

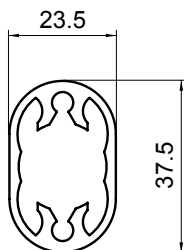


*Die Ware ist auf Bestellung erhältlich, längere Realisationsfrist

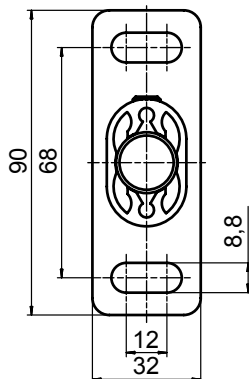
HALTER FÜR U-BLENDE UND RUNDGEFORMTE FÜHRUNGSSCHIENE (FÜHRUNGSSCHIENENHALTERBOLZEN, DAS STRANGGEPRESSTE ALUMINIUMPROFIL, FUSS DES FÜHRUNGSSCHIENENHALTERS)



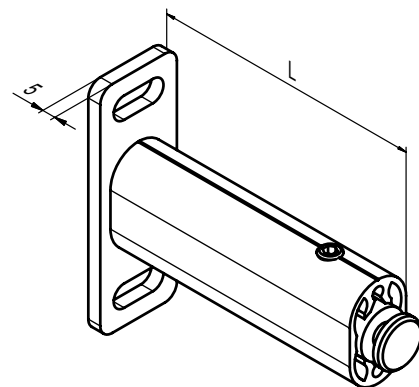
Bolzen



stranggepresstes Aluminiumprofil



Fuß des Führungsschienehalters



Führungsschienehalter

Die Länge „L“ wird individuell angepasst und ist abhängig von den Montagebedingungen oder von den Maßregeln des Investors.

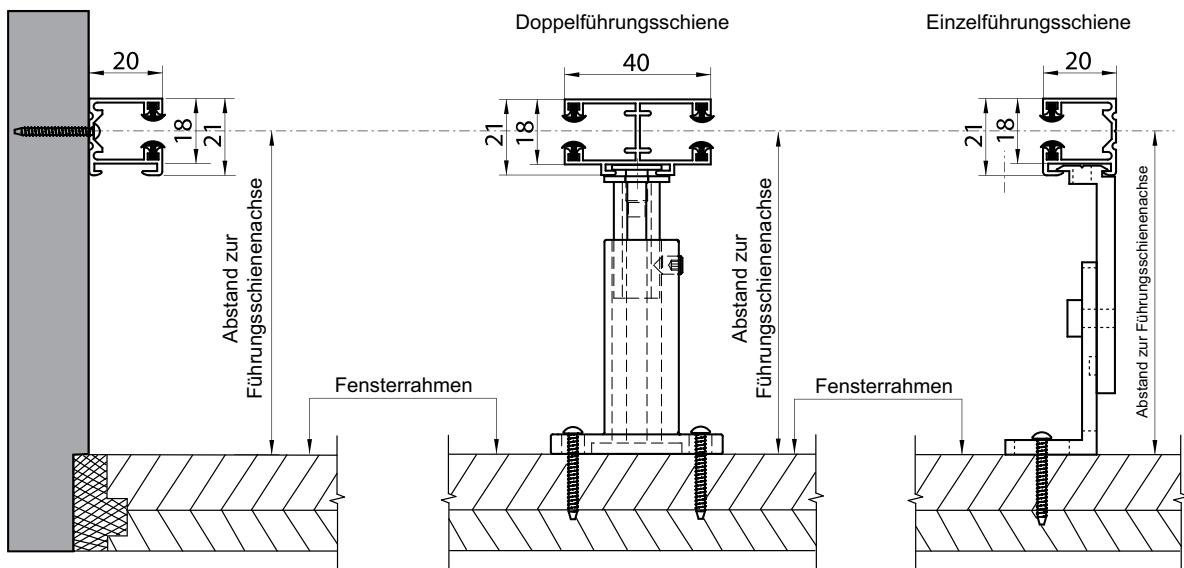
SYSTEM C 80

MONTAGETYPEN DER EINZEL- UND DOPPELFÜHRUNGSSCHIENEN

Empfohlene Menge der Führungsschielenhalter	
Höhe der Raffstore [mm]	Anzahl der Halter
500 ÷ 1600	2 Paar
1600 ÷ 2600	3 Paar
2600 ÷ 3600	4 Paar
3600 ÷ 4600	5 Paar
4600 ÷ 5000	6 Paar

Wandmontage

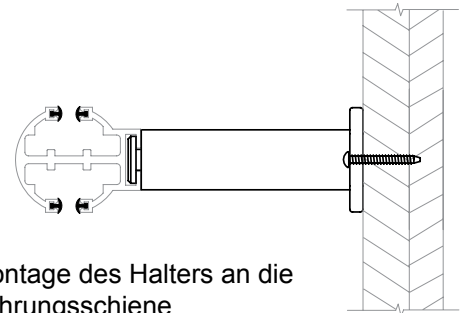
Fensterrahmenmontage



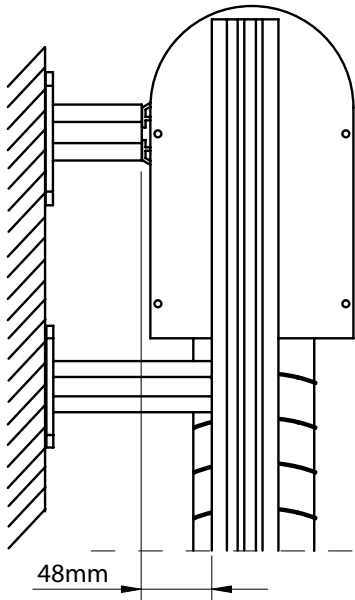
MONTAGE DES HALTERS AN DIE RUNDGEFORMTE FÜHRUNGSSCHIENE UND AN DIE U-BLENDE

Empfohlene Menge der Führungsschielenhalter

Höhe der Raffstore [mm]	Anzahl der Halter
500 ÷ 1600	2 Paar
1601 ÷ 2600	3 Paar
2601 ÷ 3600	4 Paar
3601 ÷ 4000	5 Paar

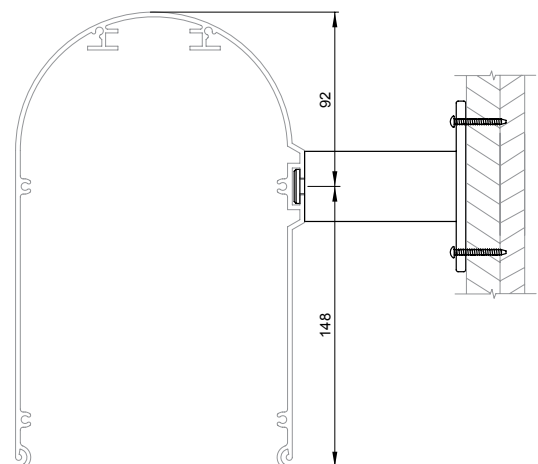


Montage des Halters an die Führungsschiene



Die Führungsschielenhalter sind nur für Führungsschielen gedacht. Zusätzliche Montagebügel für die U-Blende müssen separat bestellt werden, wenn die U-Blendenbreite mehr als 3000mm beträgt.

Beim Bestellen der Montagebügel sollte beachtet werden, dass ihre Länge 48 mm kürzer sein sollte, als die Länge der Führungsschielenhalter.



Montage des Halters an die U-Blende

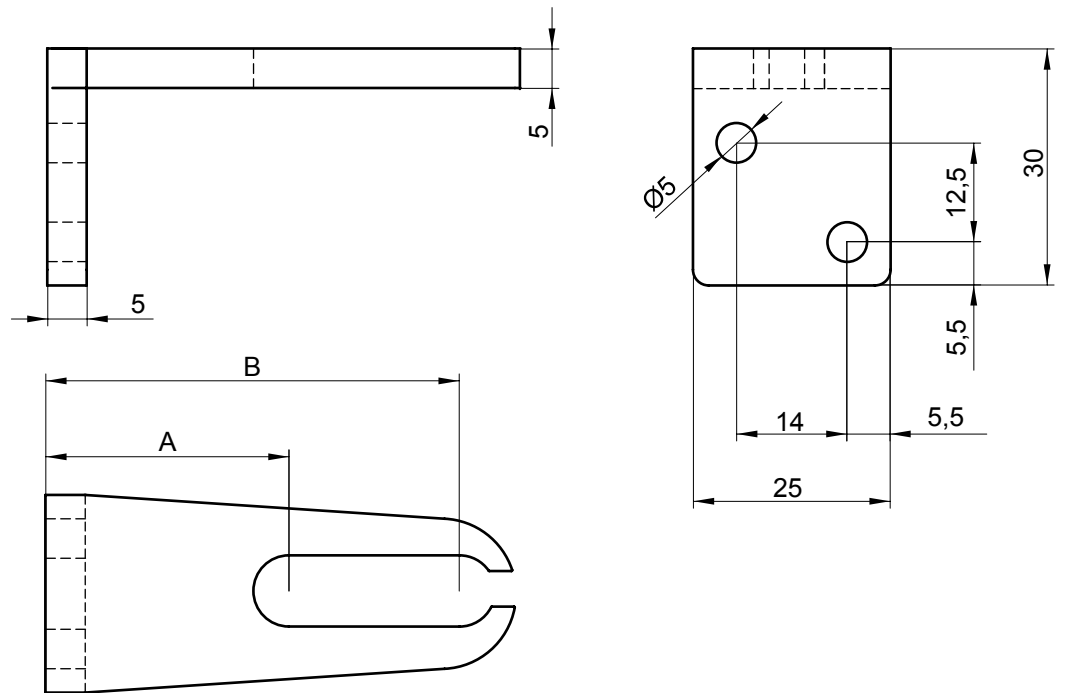
SYSTEM C 8 0 L

AUFSPANNWINKEL FÜR STAHLSEILFÜHRUNG

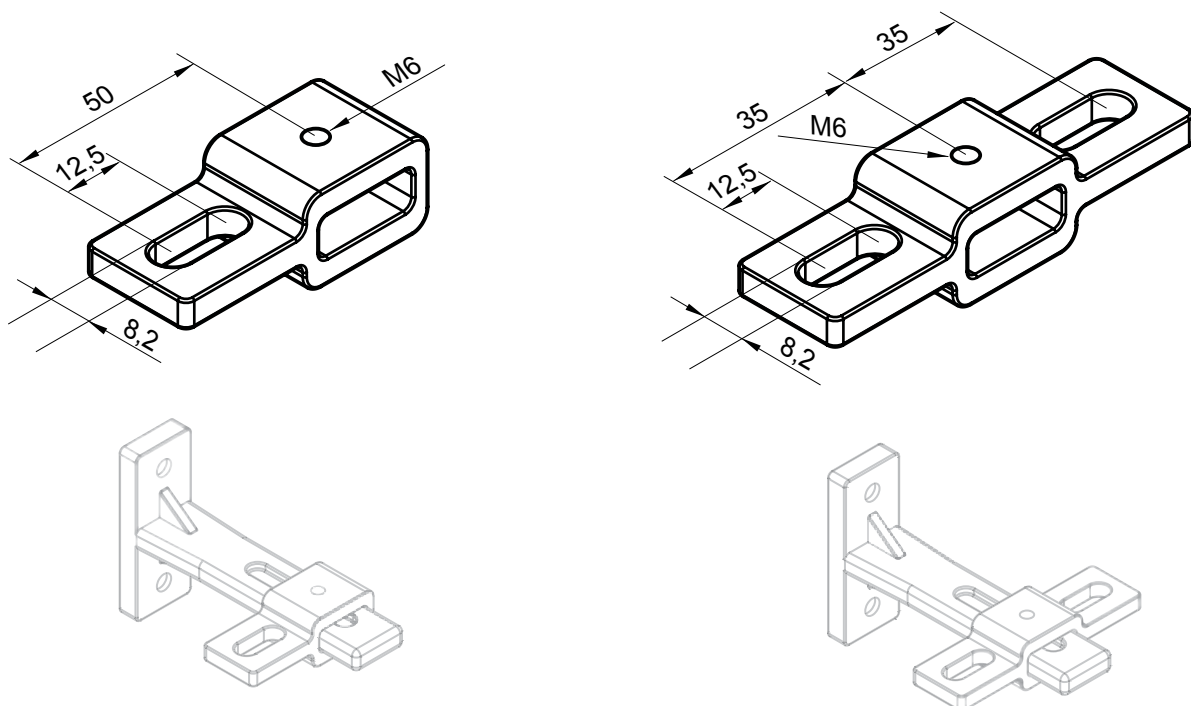
Die Aufspannwinkel sind in den angegebenen Größen verfügbar:

A	B
15mm*	36mm*
29mm	50mm
55mm	76mm
83mm	104mm
111mm*	132mm*
139mm*	160mm*

* Auf Bestellung, längere Realisationsfrist.



EINZEL- UND MODULHALTER FÜR DIE STAHLSEILFÜHRUNG

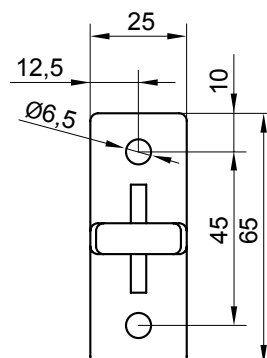
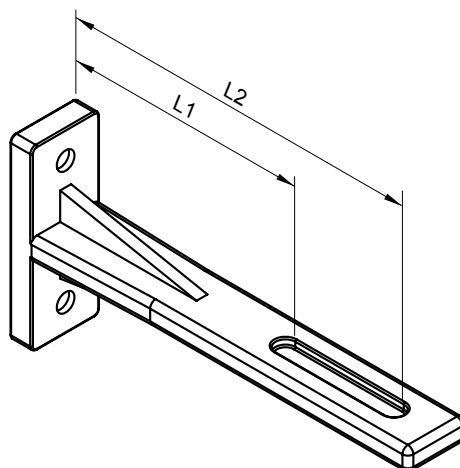


SYSTEM C 80 / C 80 L

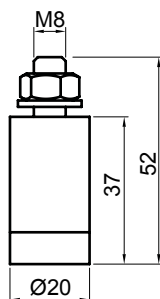
C80L - VERLÄNGERUNG DES STAHLSEILFÜHRUNGSHALTERS

3 erhältliche Längen der Verlängerung des Stahlseilführungshalters verfügbar:

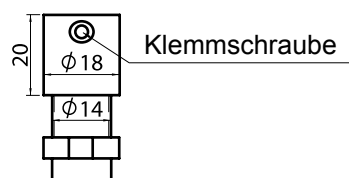
	L1	L2
Ausführung 1	50mm	90mm
Ausführung 2	87mm	127mm
Ausführung 3	125mm	165mm



C80L - SEILSPANNER



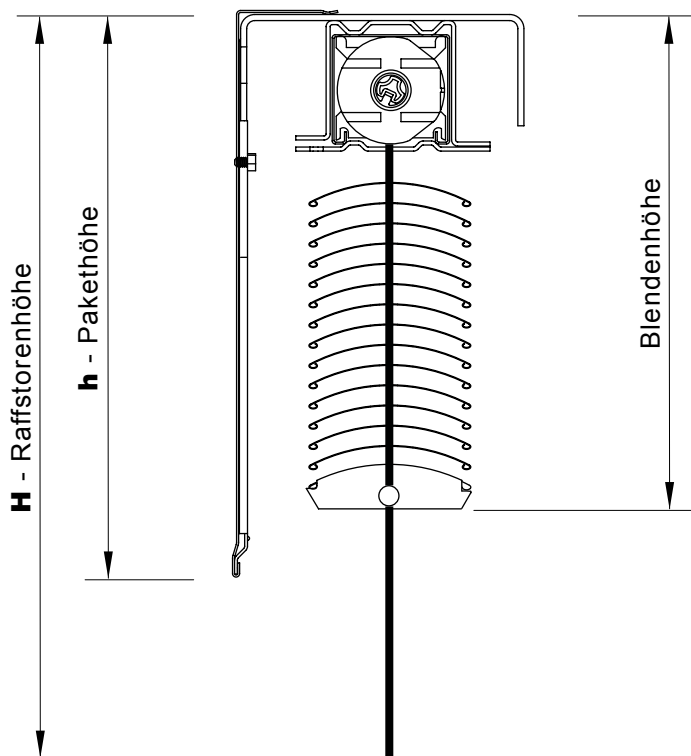
Fassadenspanner



Spanner – Montage zum Fußboden

C80/C80L - PAKET- UND BLENDENHÖHE

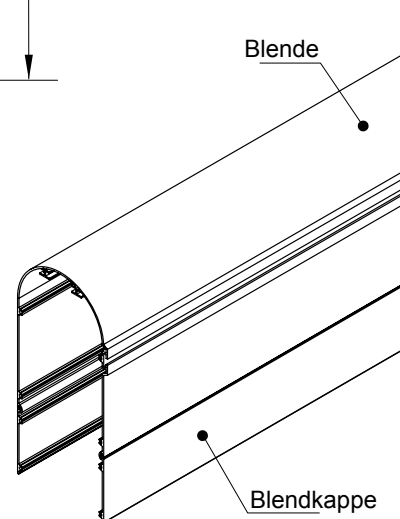
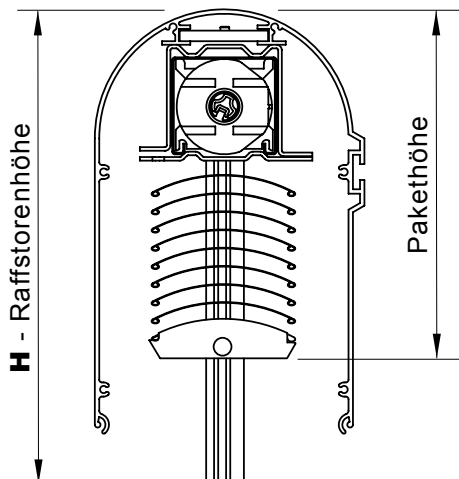
H - Raffstorenhöhe [mm]	Pakethöhe [mm]	h - Blendenhöhe [mm]
610 ÷ 800	190	200
810 ÷ 1000	200	
1010 ÷ 1200	210	250
1210 ÷ 1400	230	
1410 ÷ 1600	240	
1610 ÷ 1800	250	
1810 ÷ 2000	260	300
2010 ÷ 2200	280	
2210 ÷ 2400	290	
2410 ÷ 2600	300	
2610 ÷ 2800	310	340
2810 ÷ 3000	320	
3010 ÷ 3200	340	
3210 ÷ 3400	350	
3410 ÷ 3600	360	370
3610 ÷ 3800	370	
3810 ÷ 4000	380	
4010 ÷ 4200	400	
4210 ÷ 4400	410	440
4410 ÷ 4600	420	
4610 ÷ 4800	430	
4810 ÷ 5000	440	



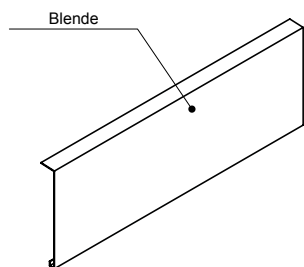
SYSTEM C 8 0 / C 8 0 L

C80/C80L - PAKET- UND U-BLENDENHÖHE

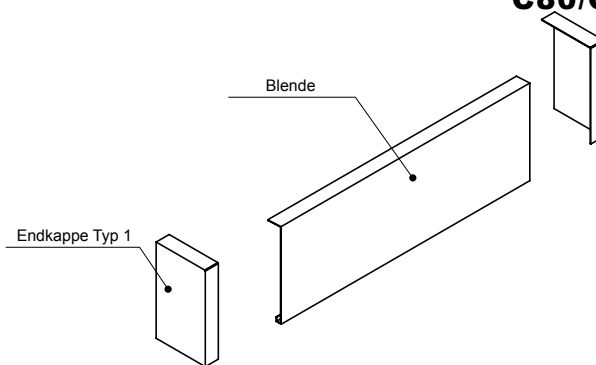
H - Raffstorenhöhe [mm]	Pakethöhe [mm]	U-Blende [mm]
610 ÷ 800	190	240
810 ÷ 1000	200	
1010 ÷ 1200	210	+ 100 Wand ↓ 332
1210 ÷ 1400	230	
1410 ÷ 1600	240	
1610 ÷ 1800	250	
1810 ÷ 2000	260	
2010 ÷ 2200	280	
2210 ÷ 2400	290	
2410 ÷ 2600	300	
2610 ÷ 2800	310	
2810 ÷ 3000	320	
3010 ÷ 3200	340	+ 160 Wand ↓ 392
3210 ÷ 3400	350	
3410 ÷ 3600	360	
3610 ÷ 3800	370	
3810 ÷ 4000	380	



C80/C80L - BLENDENTYP 1

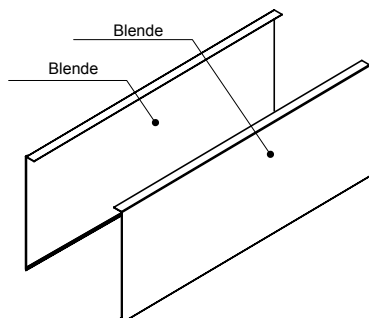


Für die Montage an Fenster- und Türnischen

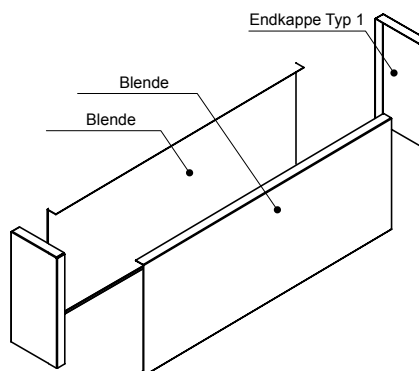


Mit Endkappen für die Montage an Fenster- und Türnischen

C80/C80L - OSŁONY - TYP 2



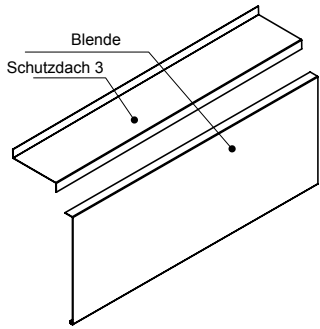
Für die Montage an Fenster- und Türnischen



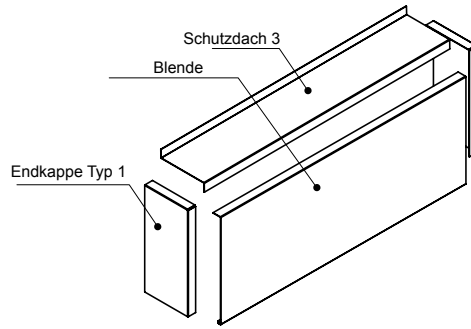
Mit Endkappen für die Montage an Fenster- und Türnischen

SYSTEM C 8 0 / C 8 0 L

C80/C80L - BLENDENTYP 3

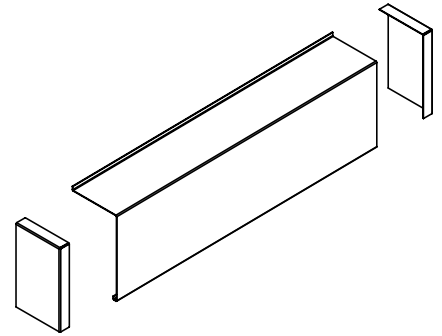


Für die Fassadenmontage

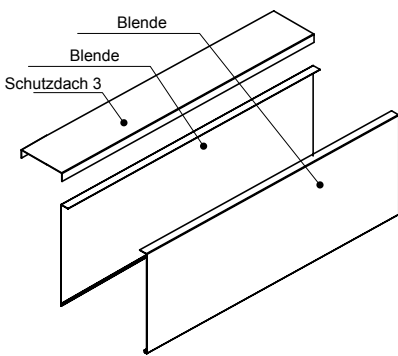


Mit Endkappen für die Fassadenmontage

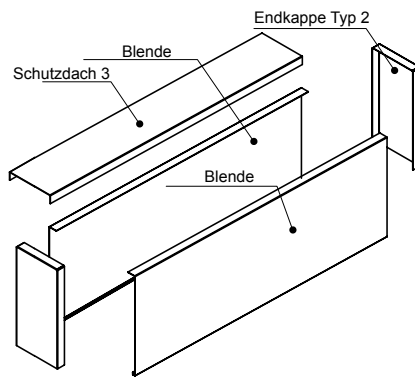
C80/C80L - BLENDENTYP 3A



C80/C80L - BLENDENTYP 4

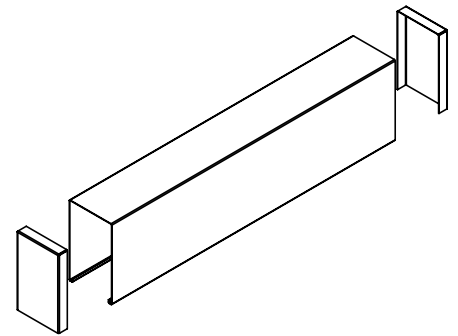


Für die Universalmontage

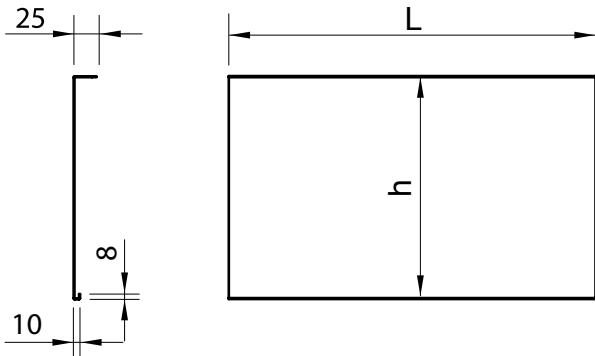


Mit Endkappen für die Universalmontage

C80/C80L - BLENDENTYP 4A

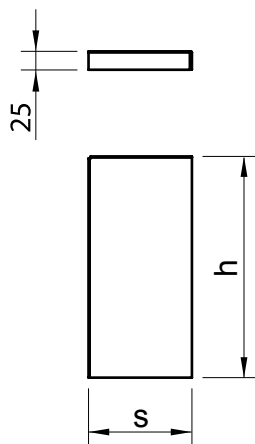


C80/C80L - BLENDEN - AUSMASS



L	h [mm]	H - Raffstorenhöhe [mm]
Blendenbreite	200	610 ÷ 1000
	250	1010 ÷ 1800
	300	1810 ÷ 2600
	340	2610 ÷ 3200
	370	3210 ÷ 3800
	440	3810 ÷ 5000

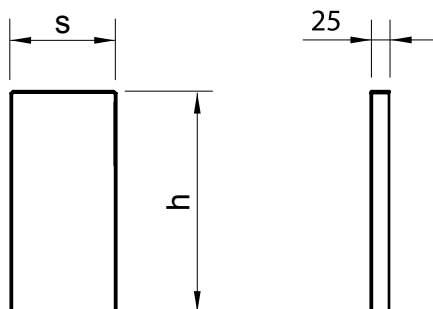
C80/C80L - ENDKAPPE TYP 1 - AUSMASS



s - Blendentiefe [mm]	h [mm]	H - Raffstorenhöhe [mm]
120	200	610 ÷ 1000
	250	1010 ÷ 1800
	300	1810 ÷ 2600
	340	2610 ÷ 3200
	370	3210 ÷ 3800
	440	3810 ÷ 5000

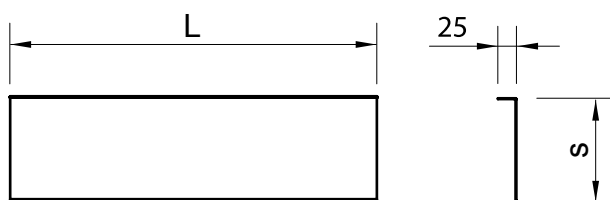
SYSTEM C 80 / C 80 L

C80/C80L - ENDKAPPE TYP 2 - AUSMASS



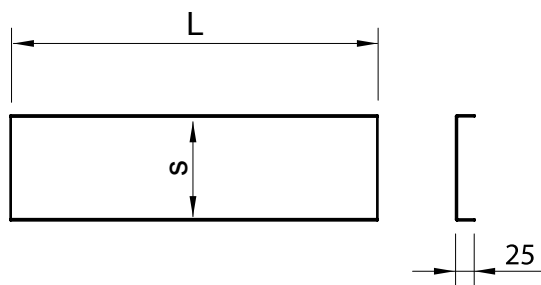
s - Blendentiefe [mm]	h [mm]	H - Totalhöhe der Raffstore [mm]
120	200	610 ÷ 1000
	250	1010 ÷ 1800
	300	1810 ÷ 2600
	340	2610 ÷ 3200
	370	3210 ÷ 3800
	440	3810 ÷ 5000

C80/C80L - SCHUTZDACH 3 - AUSMASS



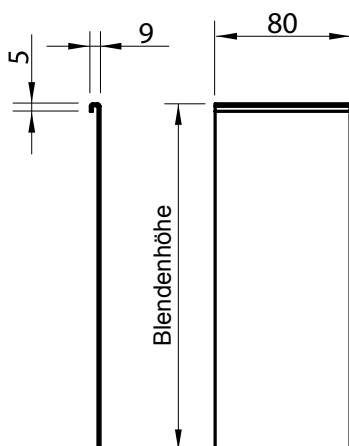
L	s - Blendentiefe [mm]	H - Raffstorenhöhe [mm]
Blendenbreite	122	0 ÷ 5000

C80/C80L - SCHUTZDACH 4 - AUSMASS



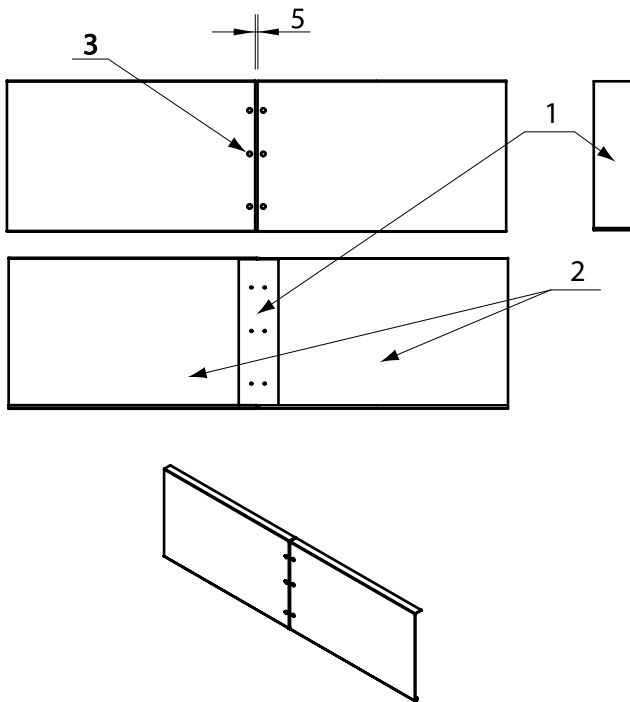
L	s - Blendentiefe [mm]	H - Raffstorenhöhe [mm]
Blendenbreite	124	0 ÷ 5000

C80/C80L - BLENDENVERBINDUNG - AUSMASS



SYSTEM C 8 0 / C 8 0 L

C80/C80L - VERBINDUNG DER BLENDEN



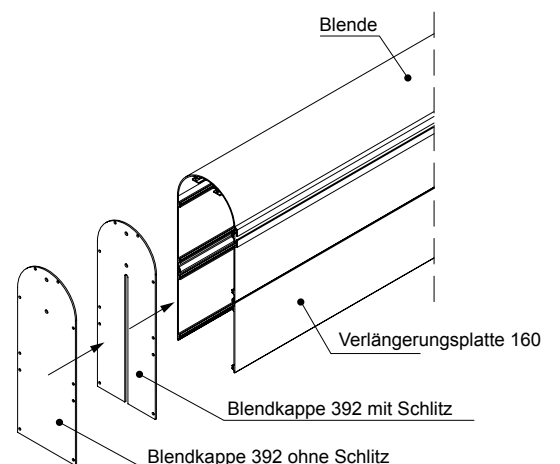
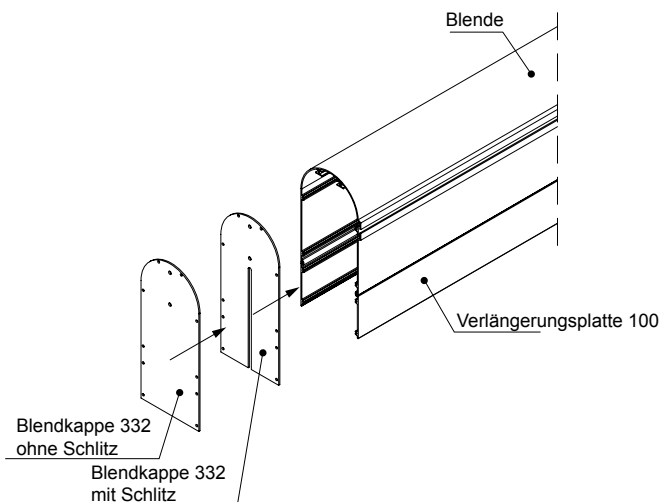
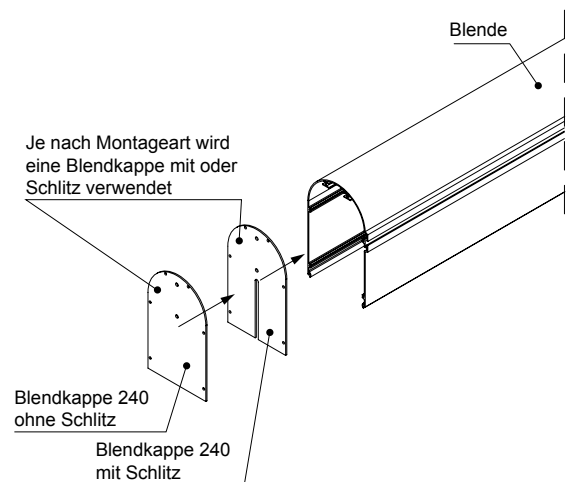
Montage:

Den Blendenverbinder (1) befestigen Sie an die Blende (2) mit Hilfe vom Nieten (3). Dann stecken Sie die zweite Blende ins Verbindungsteil ein. (Behalten Sie einen Spalt von 5 mm).

Die maximale Blendenlänge in einem Stück beträgt bis 4 Meter. Über 4 Meter ist die Verwendung des Blendenverbinders nötig.

C80/C80L - BLENDENTYP 5 (U-BLENDE)

Verwendung der Blende zur Raffstorenhöhe [mm]	
Blende 240	do 1500
Blende + Verlängerungsplatte 100	1500 ÷ 3.000
Blende + Verlängerungsplatte 160	do 4000



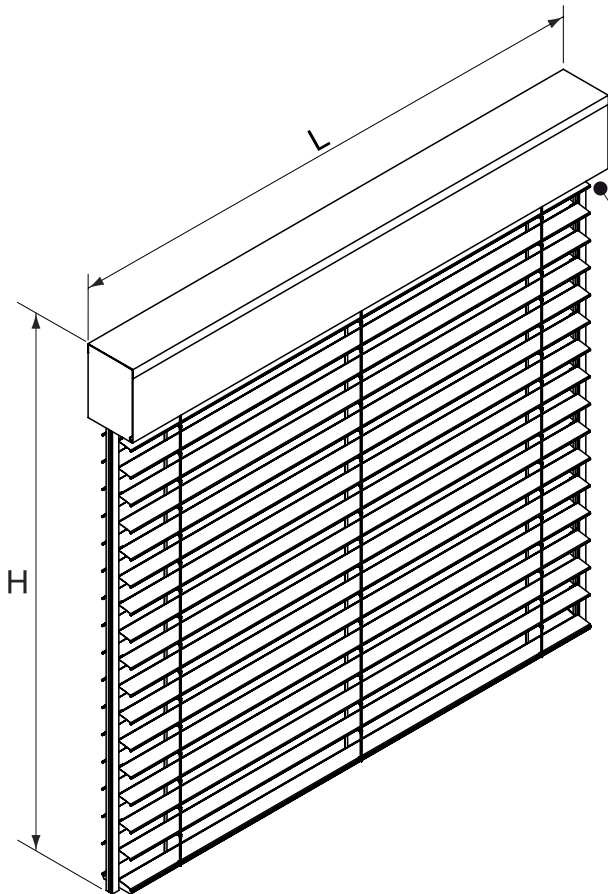
SYSTEM Z90

EINZELTEILE

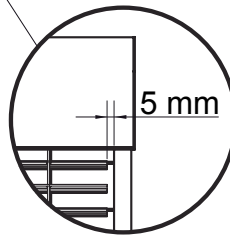


SYSTEM Z90

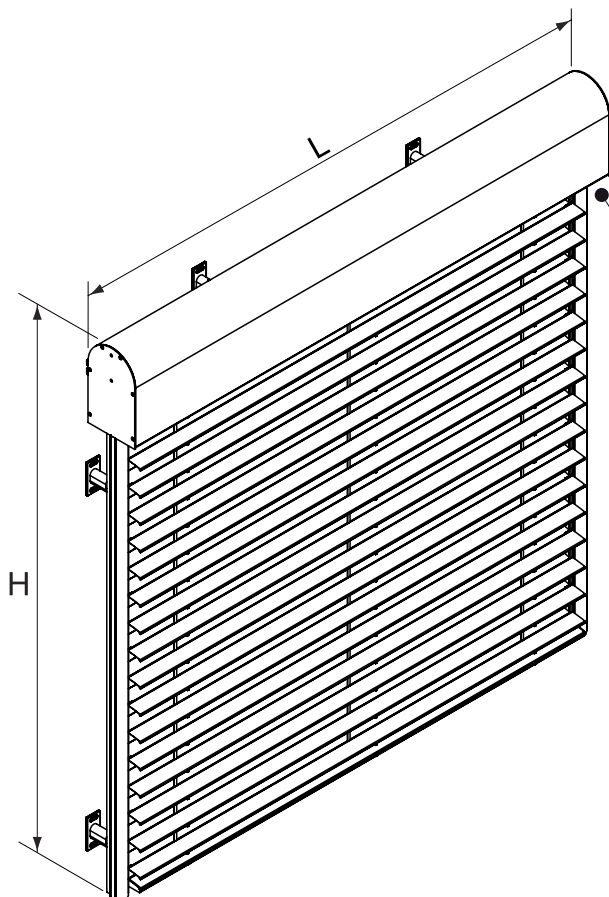
OPTION MIT BLENDE UND ALU-FÜHRUNGSSCHIENEN



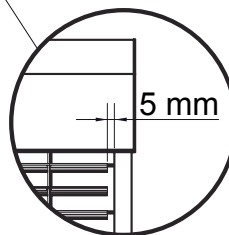
maximales Ausmaß:
- Breite 4500mm
- Höhe 5000mm
L - Raffstorenbreite
H - Raffstorenhöhe



OPTION MIT U-BLENDE UND RUNDGEFORMTEN FÜHRUNGSSCHIENEN



maximales Ausmaß:
- Breite 4500mm
- Höhe 4000mm
L - Raffstorenbreite
H - Raffstorenhöhe



Die Führungsschienen können sowohl außer wie auch in der U-Blende montiert werden, dies ist von der Montageart oder der Anforderungen der Handelspartner bedingt.

SYSTEM Z90

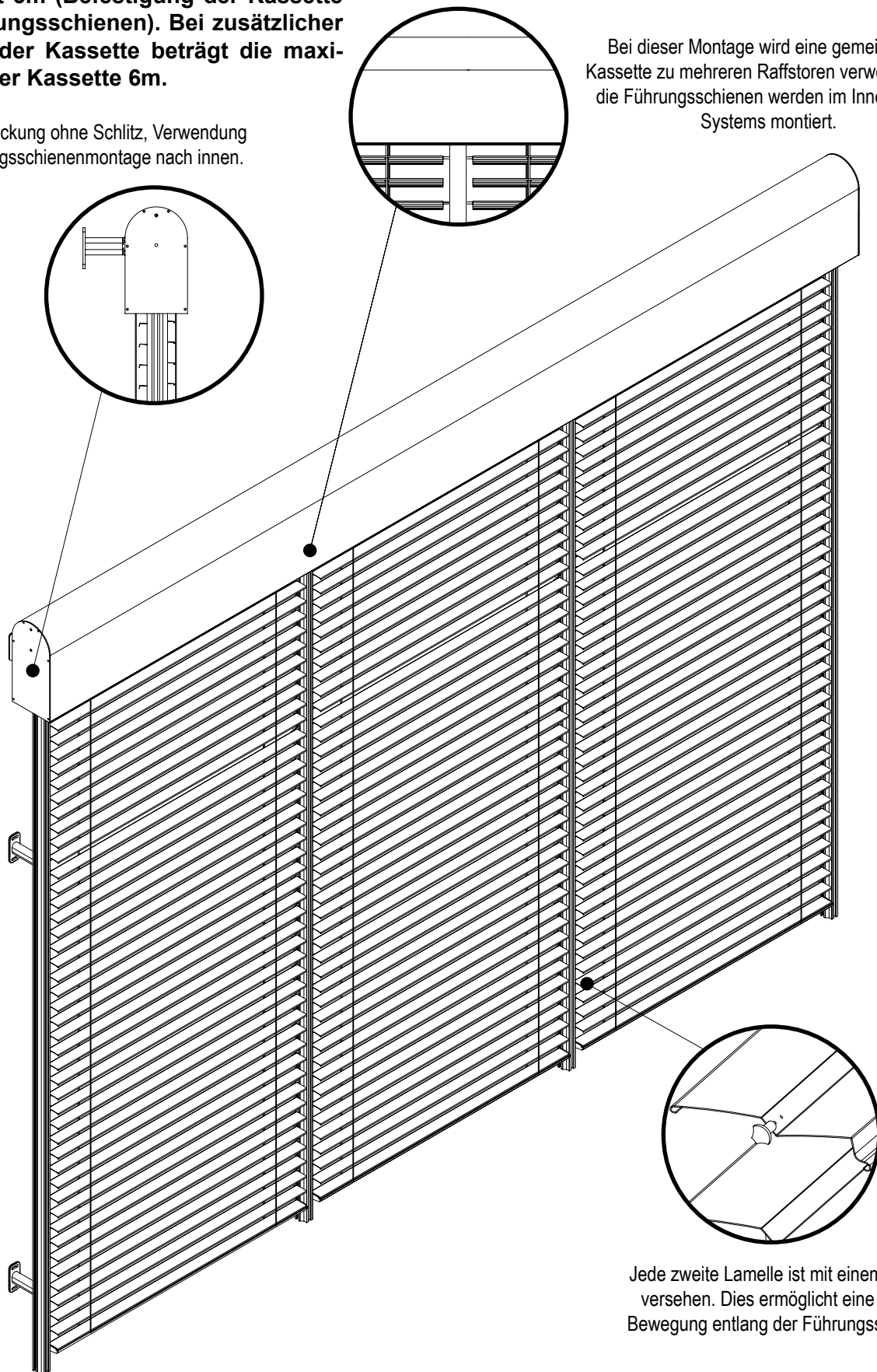
GRUPPENMONTAGE TYP A – Z90 MIT U-BLENDEN UND FÜHRUNGSSCHIENEN NACH INNEN

HINWEIS!

Die maximale Länge der Kassette in einem Stück beträgt 3m (Befestigung der Kassette nur auf Führungsschienen). Bei zusätzlicher Befestigung der Kassette beträgt die maximale Breite der Kassette 6m.

Seitenabdeckung ohne Schlitz, Verwendung bei Führungsschienenmontage nach innen.

Bei dieser Montage wird eine gemeinsame Kassette zu mehreren Raffstoren verwendet und die Führungsschienen werden im Inneren des Systems montiert.

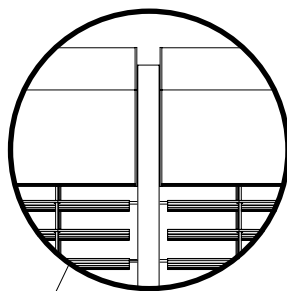
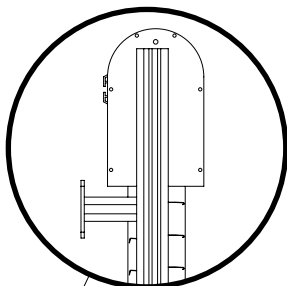


Jede zweite Lamelle ist mit einem Bolzen versehen. Dies ermöglicht eine stabile Bewegung entlang der Führungsschienen

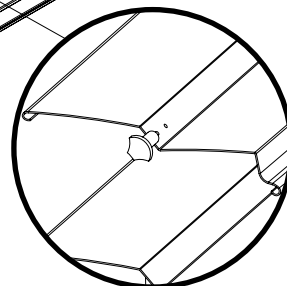
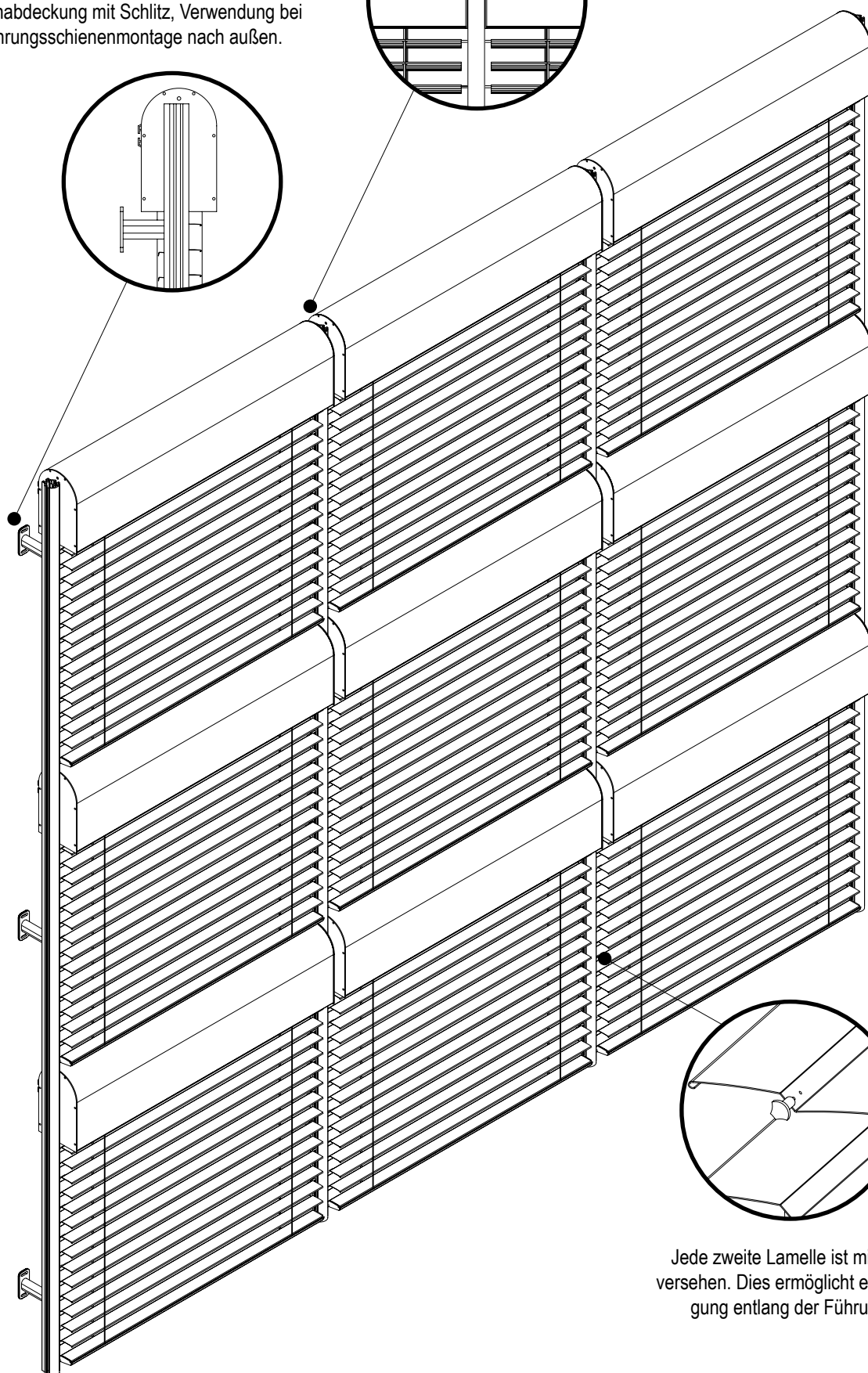
SYSTEM Z90

GRUPPENMONTAGE TYP B – Z90 MIT U-BLENDEN UND FÜHRUNGSSCHIENEN NACH AUSSEN

Seitenabdeckung mit Schlitz, Verwendung bei Führungsschiene nach außen.



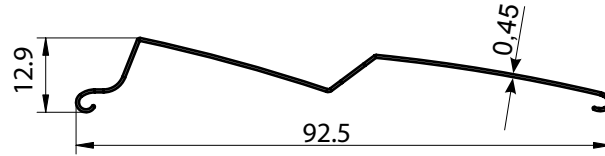
Bei dieser Montage sind das tragende Element der Konstruktion die Führungsschiene, welche das Gewicht der ganzen Konstruktion auf die Distanzhalter verlagern.



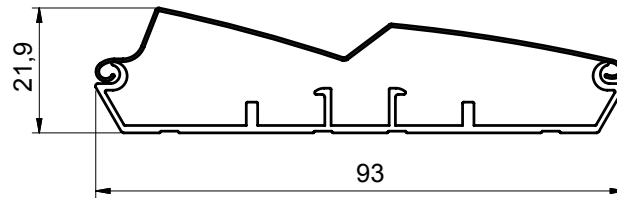
Jede zweite Lamelle ist mit einem Bolzen versehen. Dies ermöglicht eine stabile Bewegung entlang der Führungsschiene

SYSTEM Z90

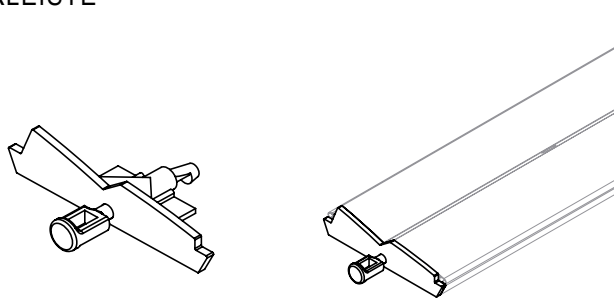
LAMELLENQUERSCHNITT



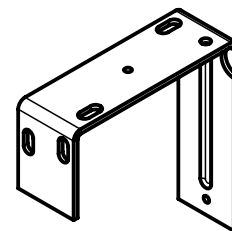
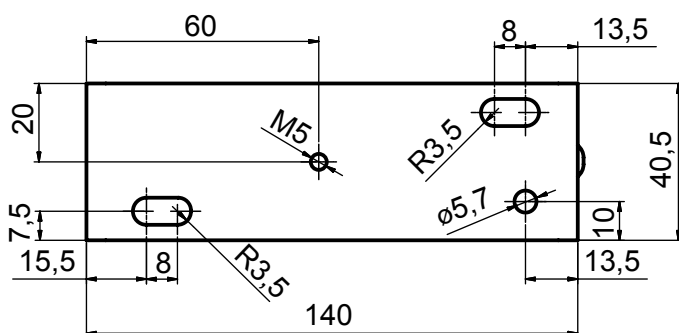
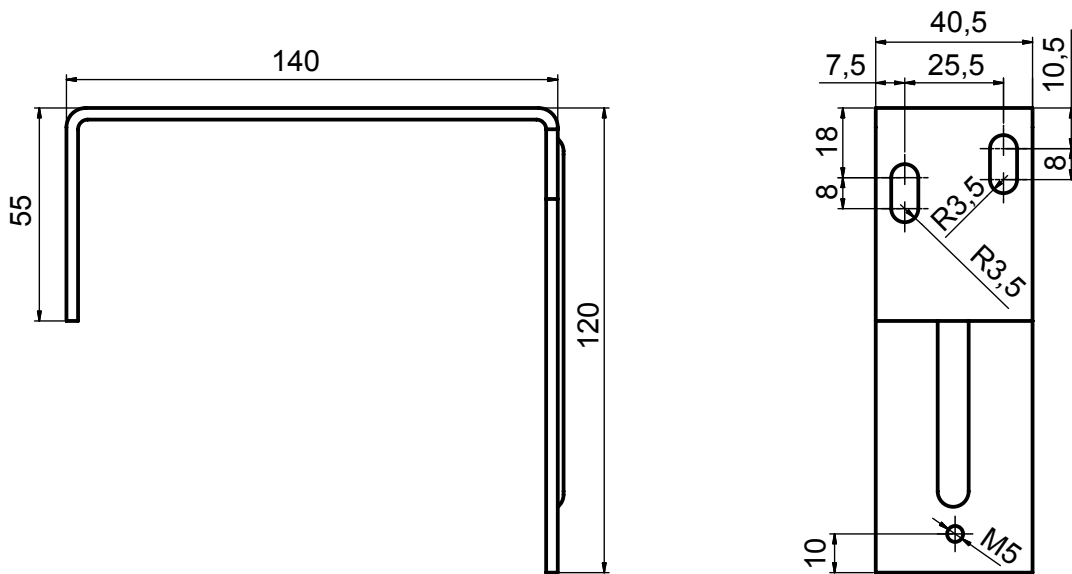
UNTERLEISTENQUERSCHNITT



ENDKAPPE FÜR DIE UNTERLEISTE

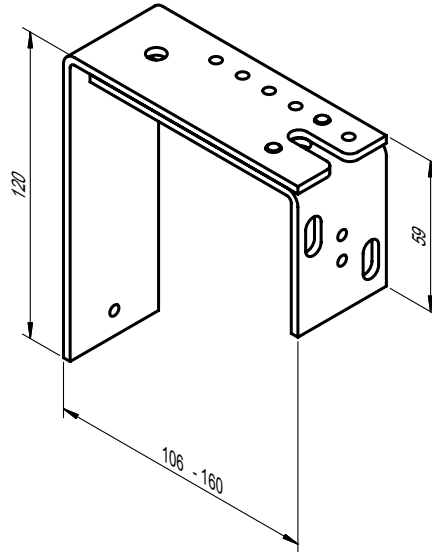
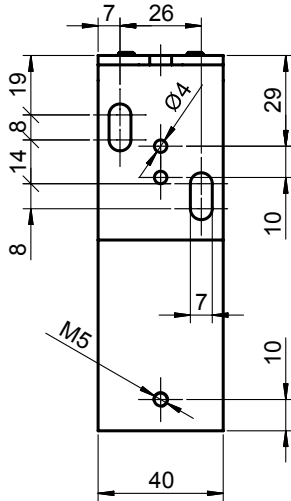
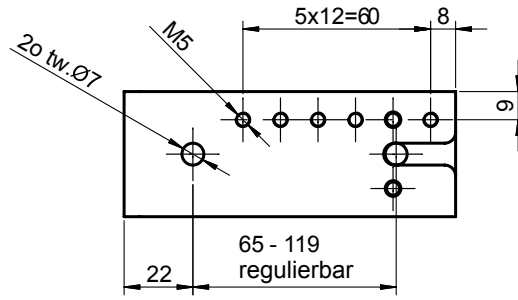


MONTAGEBÜGEL FÜR DIE BLENDE

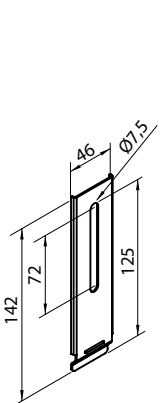


SYSTEM Z90

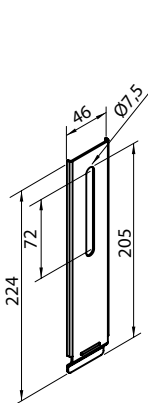
REGULIERBARER MONTAGEBÜGEL FÜR DIE BLENDE



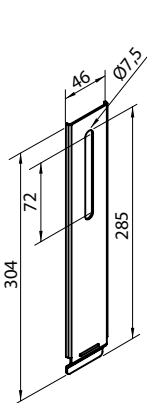
Trägerverlängerung für die Blende



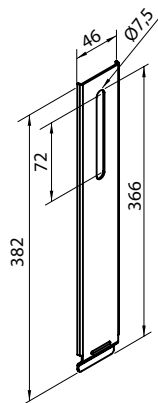
Trägerverlängerung
125



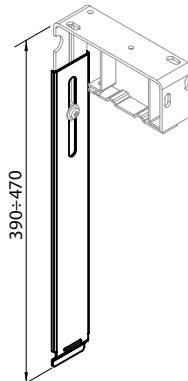
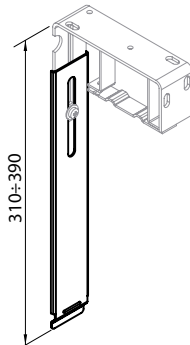
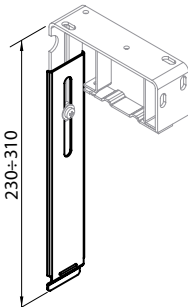
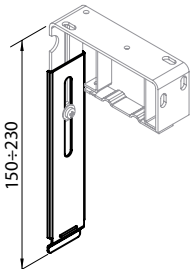
Trägerverlängerung
215



Trägerverlängerung
290



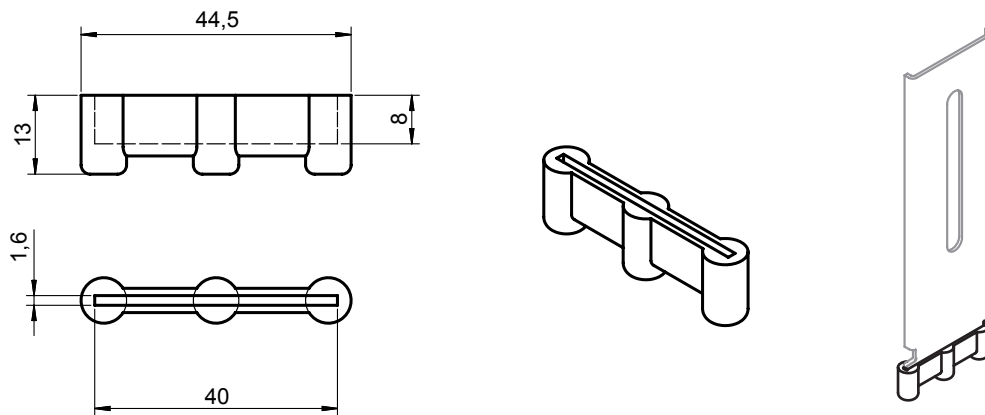
Trägerverlängerung
390



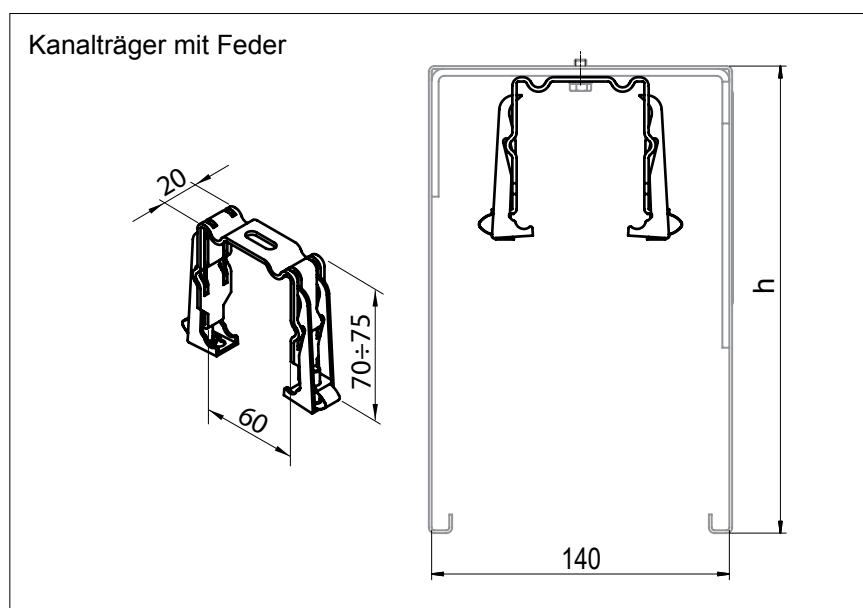
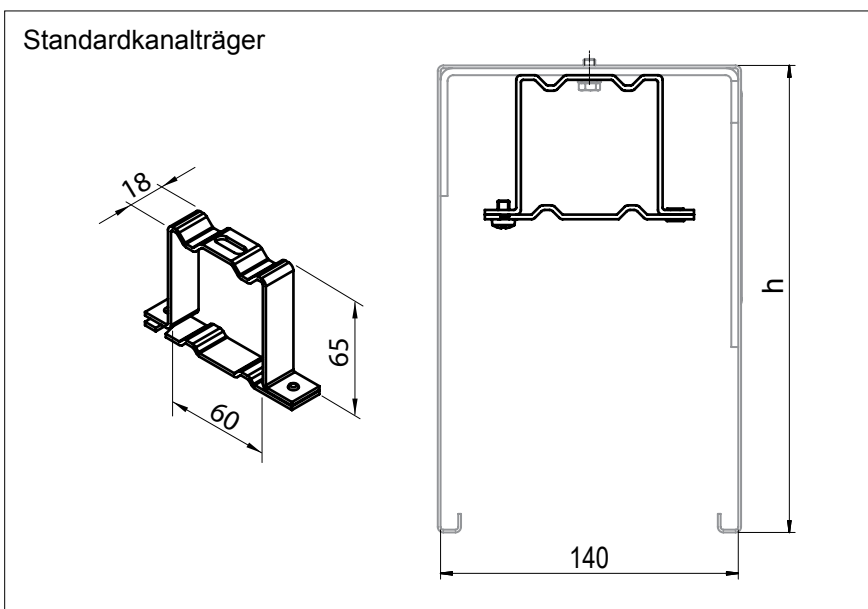
Menge der Kanalträger	
Tragkanalbreite	Anzahl der Kanalträger [St.]
500 + 1600	2
1610 + 2400	3
2410 + 3200	4
3210 + 4000	5
4010 + 4500	6

SYSTEM Z90

DÄMPFUNGS-AUFSATZ FÜR DIE TRÄGER-VERLÄNGERUNG DER BLENDE

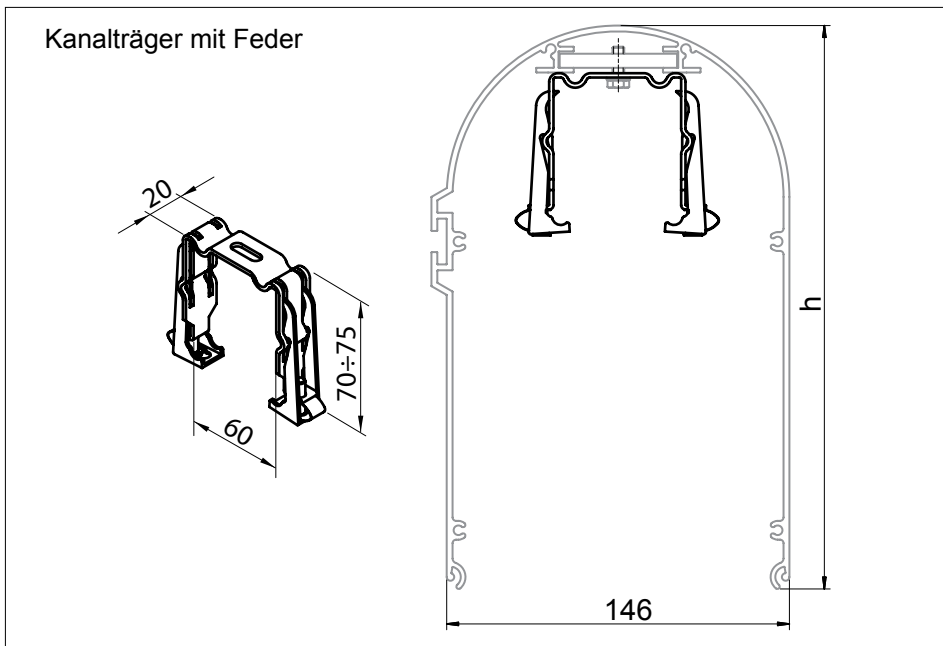
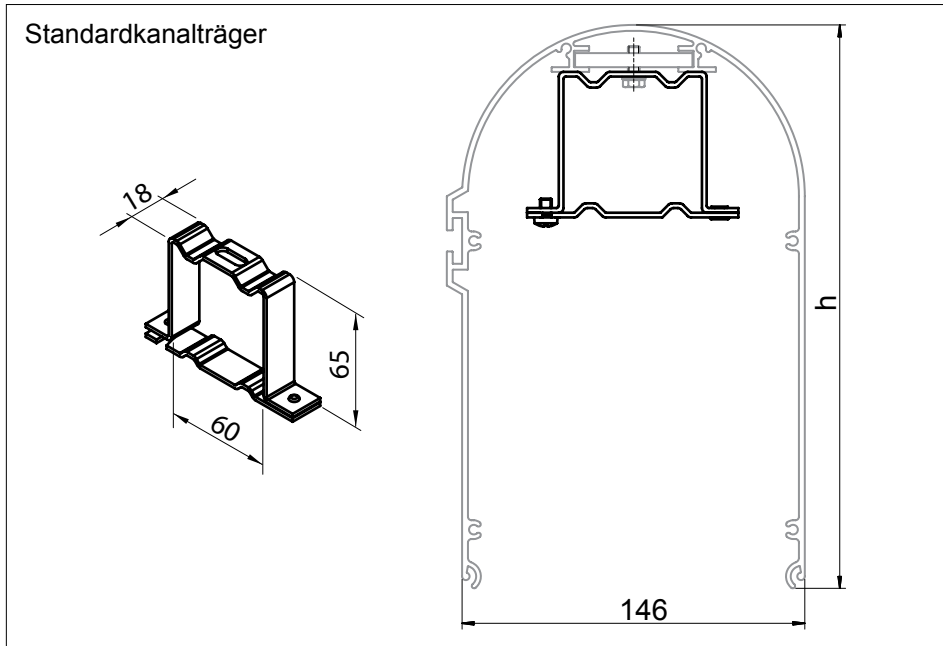


STANDARDKANALTRÄGER - BEFESTIGUNG AM MONTAGEBÜGEL DER BLENDE

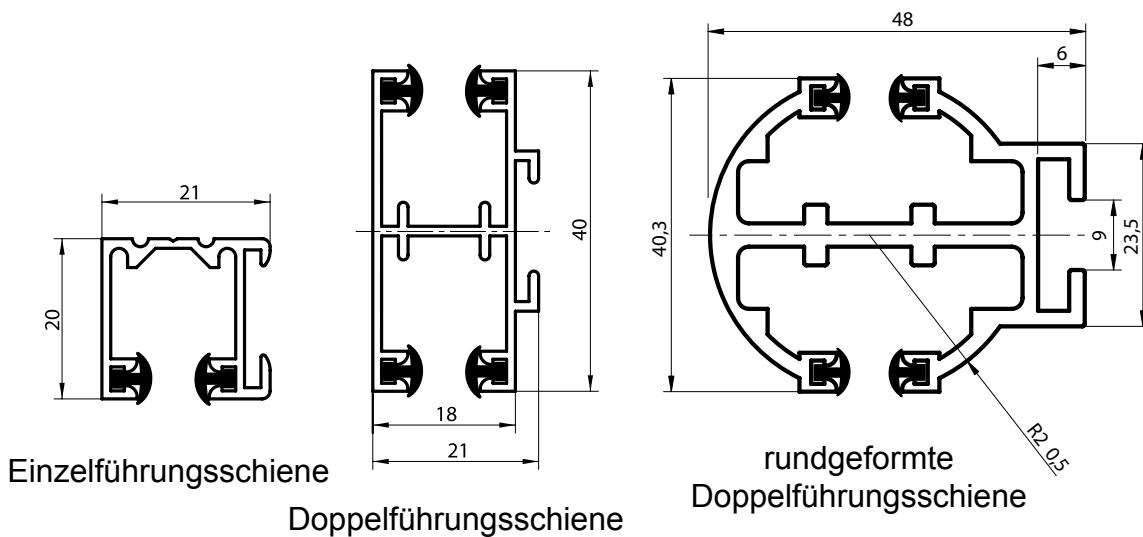


SYSTEM Z90

STANDARDKANALTRÄGER – MONTAGE AN DER U-BLENDE



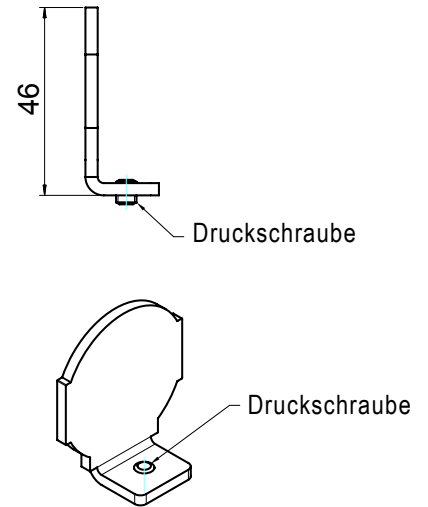
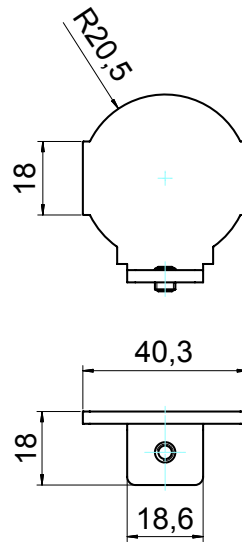
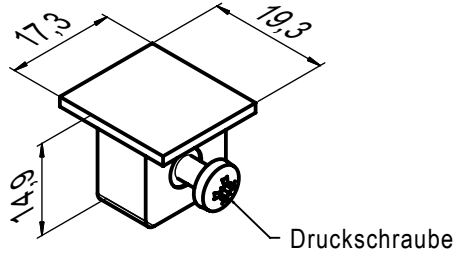
EINZEL-, DOPPELFÜHRUNGSSCHIENE UND RUNDGEFORMTE DOPPELFÜHRUNGSSCHIENE



SYSTEM Z90

ENDKAPPE FÜR DIE EINZELFÜHRUNGSSCHIENE

ENDKAPPE FÜR DIE RUNDGEFORMTE
DOPPELFÜHRUNGSSCHIENE



TYPEN DER EINZEL- UND DOPPELFÜHRUNGSSCHIENENHALTER

**HINWEIS! DIE ANGEGEBENEN LÄNGEN SIND ACHSMASSE DER FÜHRUNGSSCHIENEN,
SEHE SEITE 39**

Typ 1 – Standard

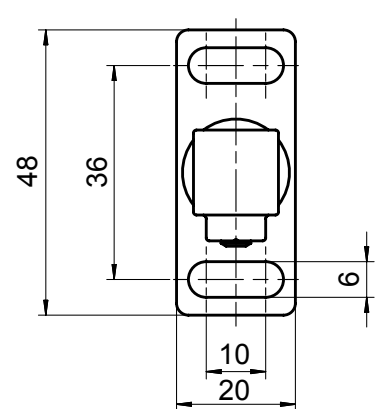
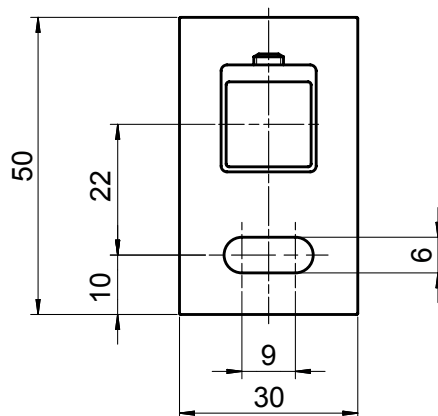
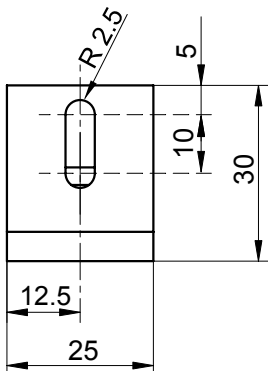
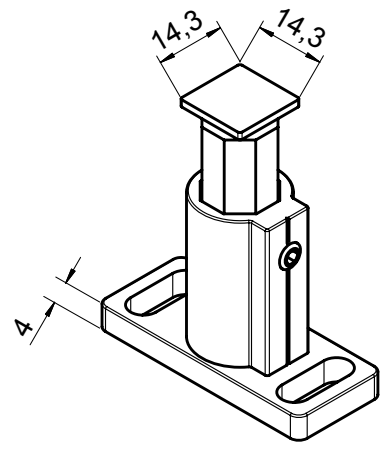
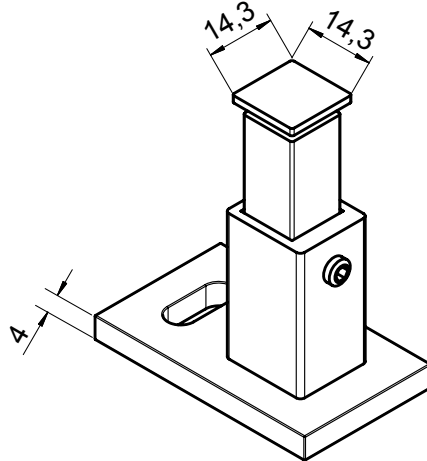
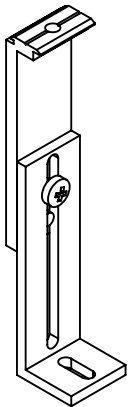
50÷70
70÷100
100÷145

Typ 2

50÷70
70÷105
100÷170
170÷295

Typ 3

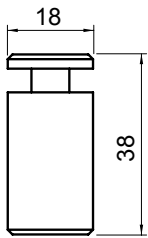
50÷70
75÷120



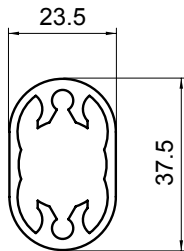
*Die Ware ist auf Anfrage erhältlich, längerer Realisationstermin

SYSTEM Z90

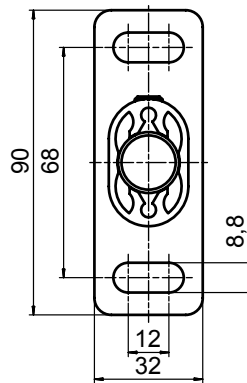
HALTER FÜR U-BLENDE UND RUNDGEFORMTE FÜHRUNGSSCHIENE (FÜHRUNGSSCHIENENHALTERBOLZEN, DAS STRANGGEPRESSTE ALUMINIUMPROFIL, FUSS DES FÜHRUNGSSCHIENENHALTERS)



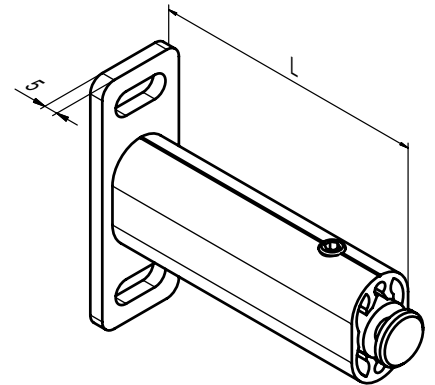
Bolzen



stranggepresstes
Aluminiumprofil



Fuß des Führungsschienehalter



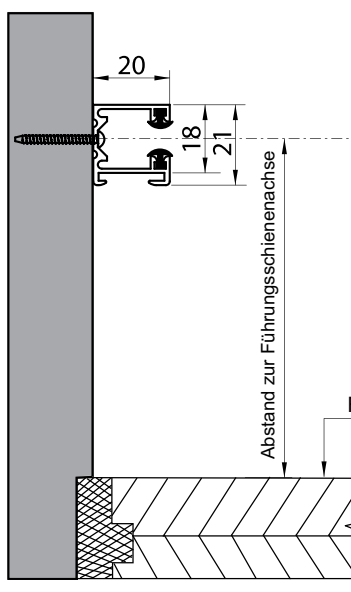
Führungsschienehalter

Die Länge „L“ wird individuell angepasst und ist abhängig von den Montagebedingungen oder von den Maßregeln des Investors.
L min. = 57mm , L max. = 180mm

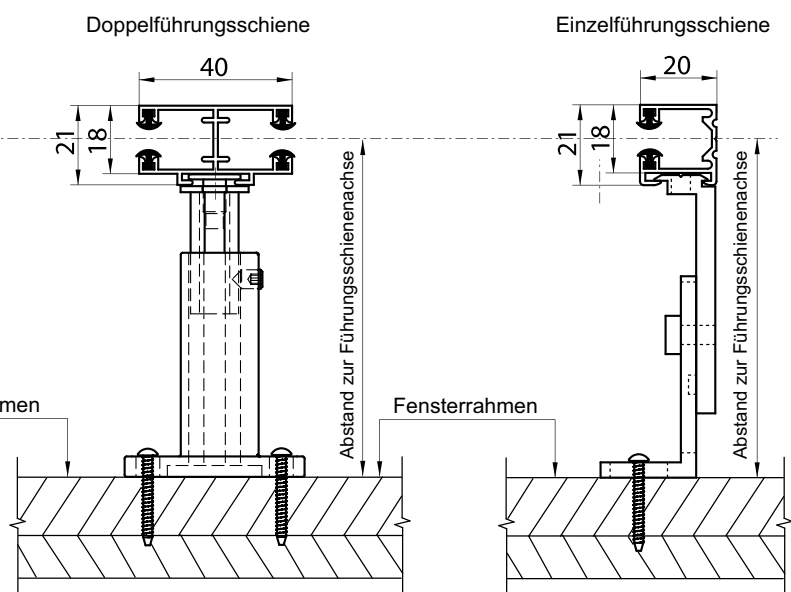
MONTAGETYPEN VON EINZEL- UND DOPPELFÜHRUNGSSCHIENEN

Empfohlene Menge der Führungsschienehalter	
Höhe der Raffstore [mm]	Anzahl der Halter
500 ÷ 1600	2 Paar
1600 ÷ 2600	3 Paar
2600 ÷ 3600	4 Paar
3600 ÷ 4600	5 Paar
4600 ÷ 5000	6 Paar

Wandmontage



Fensterrahmenmontage

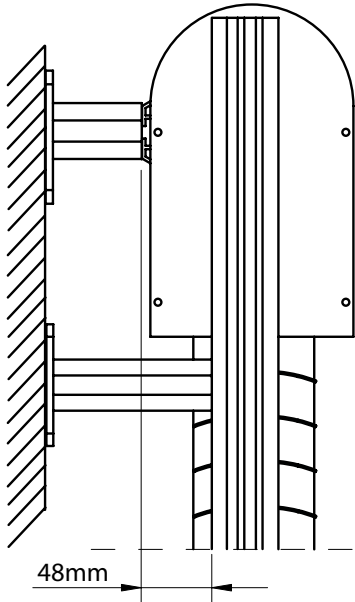


SYSTEM Z90

MONTAGE DES HALTERS AN DIE RUNDGEFORMTE FÜHRUNGSSCHIENE UND AN DIE U-BLENDE

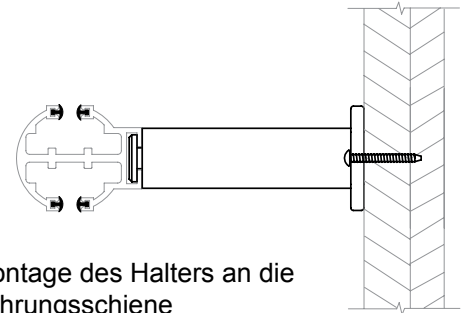
Empfohlene Menge der Führungsschienehalter

Höhe der Raffstore [mm]	Anzahl der Halter
500 ÷ 1600	2 Paar
1601 ÷ 2600	3 Paar
2601 ÷ 3600	4 Paar
3601 ÷ 4000	5 Paar

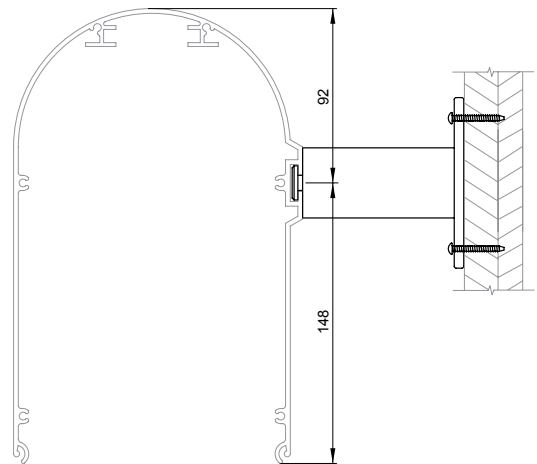


Die Führungsschienehalter sind nur für Führungsschienen gedacht. Zusätzliche Montagebügel für die U-Blende müssen separat bestellt werden, wenn die U-Blendenbreite mehr als 3000mm beträgt.

Beim Bestellen der Montagebügel sollte beachtet werden, dass ihre Länge 48 mm kürzer sein sollte, als die Länge der Führungsschienehalter.



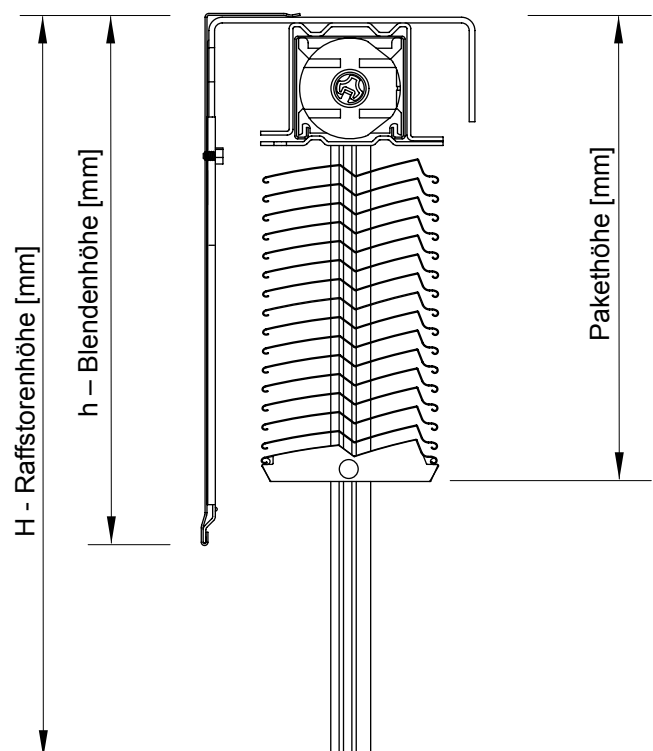
Montage des Halters an die Führungsschiene



Montage des Halters an die U-Blende

PAKET- UND BLENDENHÖHE

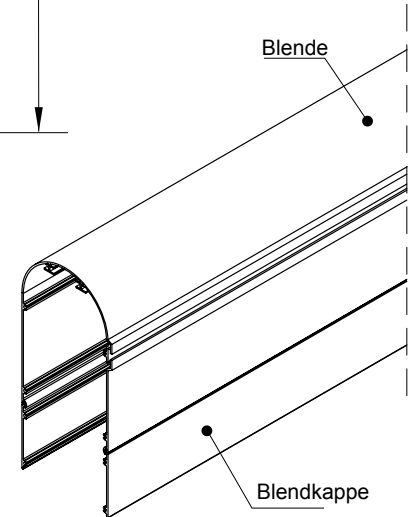
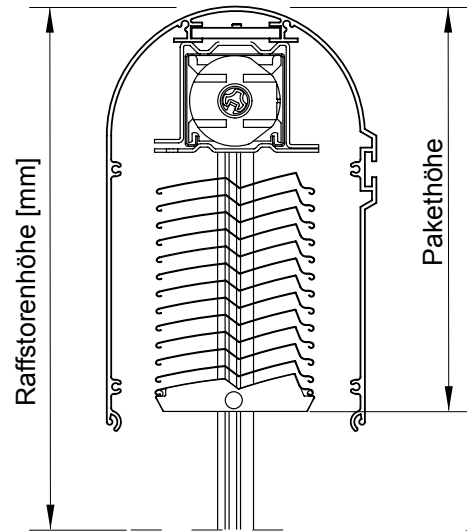
Raffstorenhöhe [mm]	Pakethöhe [mm]	Blendenhöhe [mm]
610 ÷ 800	130	200
810 ÷ 1000	140	
1010 ÷ 1200	160	
1210 ÷ 1400	170	
1410 ÷ 1600	190	
1610 ÷ 1800	200	250
1810 ÷ 2000	220	
2010 ÷ 2200	230	
2210 ÷ 2400	250	300
2410 ÷ 2600	260	
2610 ÷ 2800	270	
2810 ÷ 3000	290	
3010 ÷ 3200	300	340
3210 ÷ 3400	310	
3410 ÷ 3600	330	370
3610 ÷ 3800	340	
3810 ÷ 4000	360	440
4010 ÷ 4200	370	
4210 ÷ 4400	390	
4410 ÷ 4600	400	
4610 ÷ 4800	420	
4810 ÷ 5000	430	



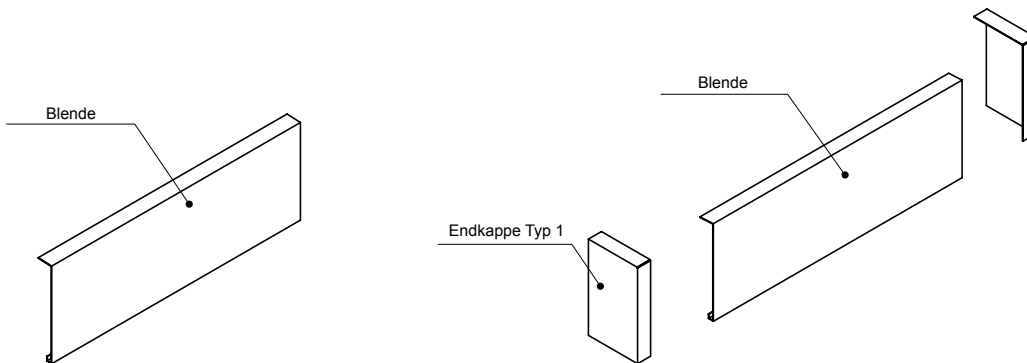
SYSTEM Z90

PAKET- UND U-BLENDENHÖHE

Raffstorenhöhe [mm]	Pakethöhe [mm]	U-Blende [mm]
610 ÷ 800	130	240
810 ÷ 1000	140	
1010 ÷ 1200	160	
1210 ÷ 1400	170	
1410 ÷ 1600	190	
1610 ÷ 1800	200	
1810 ÷ 2000	220	
2010 ÷ 2200	230	+ 100 Wand ↓ 330
2210 ÷ 2400	250	
2410 ÷ 2600	260	
2610 ÷ 2800	270	
2810 ÷ 3000	290	
3010 ÷ 3200	300	
3210 ÷ 3400	310	
3410 ÷ 3600	330	+ 160 Wand ↓ 390
3610 ÷ 3800	340	
3810 ÷ 4000	360	



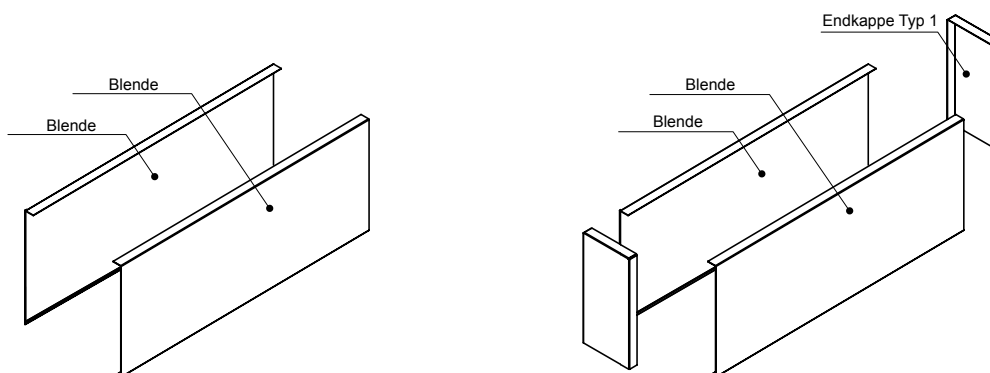
BLENDENTYP 1



Für die Montage an Fenster- und Türnischen

Mit Endkappen für die Montage an Fenster- und Türnischen

BLENDENTYP 2

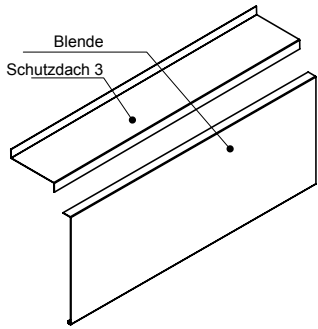


Für die Montage an Fenster- und Türnischen

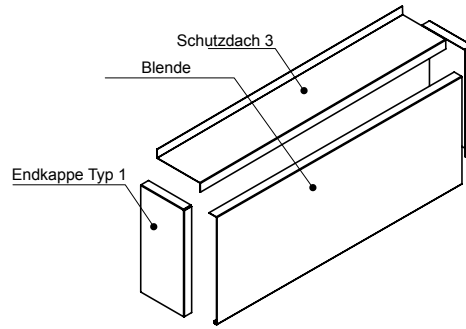
Mit Endkappen für die Montage an Fenster- und Türnischen

SYSTEM Z90

BLENDENTYP 3

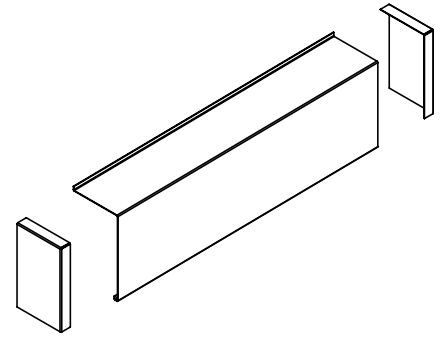


Für die Fassadenmontage

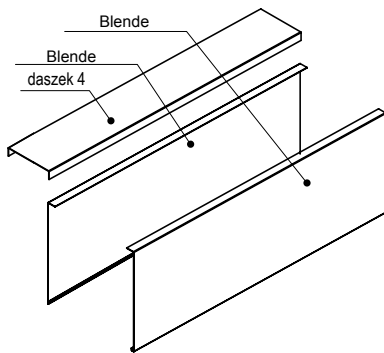


Mit Endkappen
für die Fassadenmontage

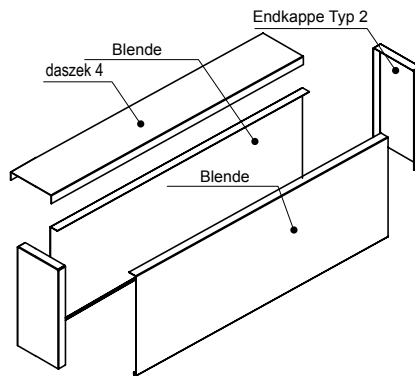
BLENDENTYP 3A



BLENDENTYP 4

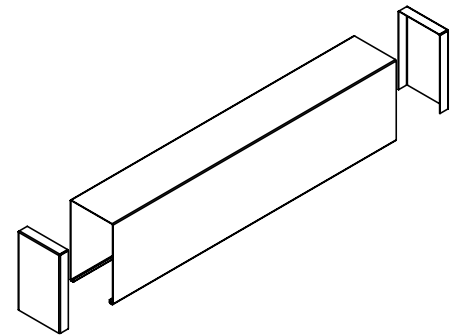


Für die Universalmontage

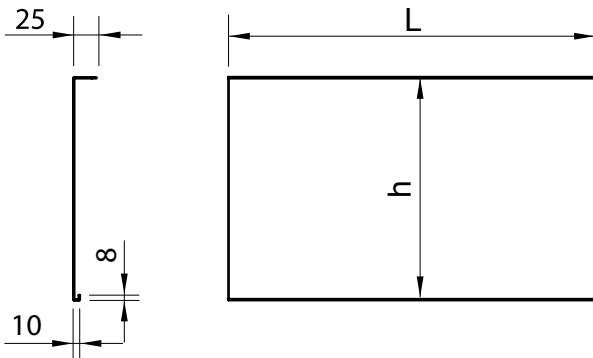


Mit Endkappen
für die Universalmontage

BLENDENTYP 4A

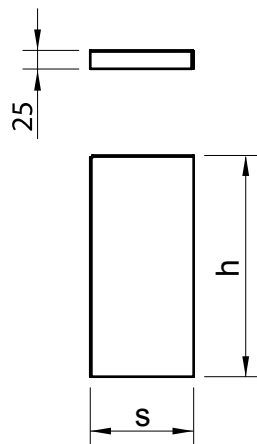


BLENDEN - AUSMASS



L	h [mm]	H - Raffstorenhöhe [mm]
Blendenbreite	200	610 ÷ 1800
	250	1810 ÷ 2400
	300	2410 ÷ 3200
	340	3210 ÷ 3800
	370	3810 ÷ 4200
	440	4210 ÷ 5000

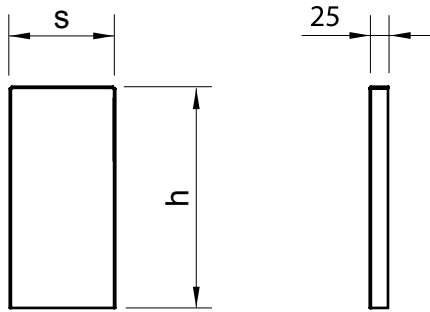
ENDKAPPE TYP 1 - AUSMASS



s - Blendentiefe [mm]	h [mm]	H - Raffstorenhöhe [mm]
120	200	610 ÷ 1800
	250	1810 ÷ 2400
	300	2410 ÷ 3200
	340	3210 ÷ 3800
	370	3810 ÷ 4200
	440	4210 ÷ 5000

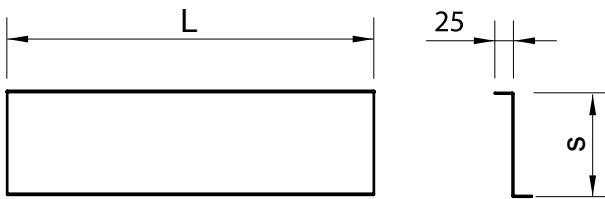
SYSTEM Z90

ENDKAPPE TYP 2 - AUSMASS



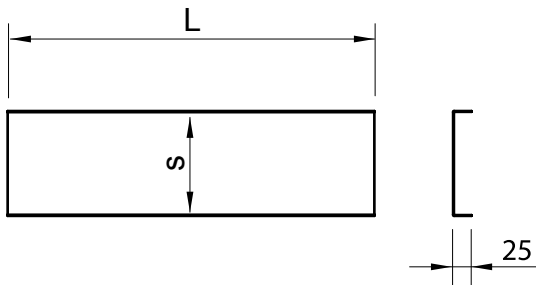
s - Blendentiefe [mm]	h [mm]	H - Raffstorenhöhe [mm]
120	200	610 ÷ 1800
	250	1810 ÷ 2400
	300	2410 ÷ 3200
	340	3210 ÷ 3800
	370	3810 ÷ 4200
	440	4210 ÷ 5000

SCHUTZDACH 3 - AUSMASS



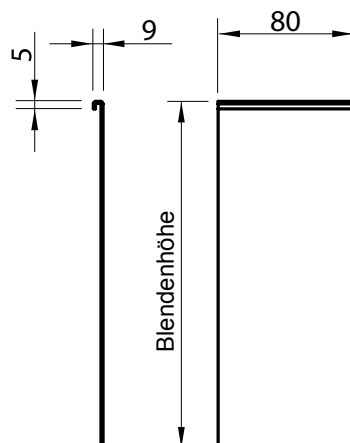
L	s - Blendentiefe [mm]	H - Raffstorenhöhe [mm]
Blendenbreite	144	0 ÷ 5000

SCHUTZDACH 4 - AUSMASS



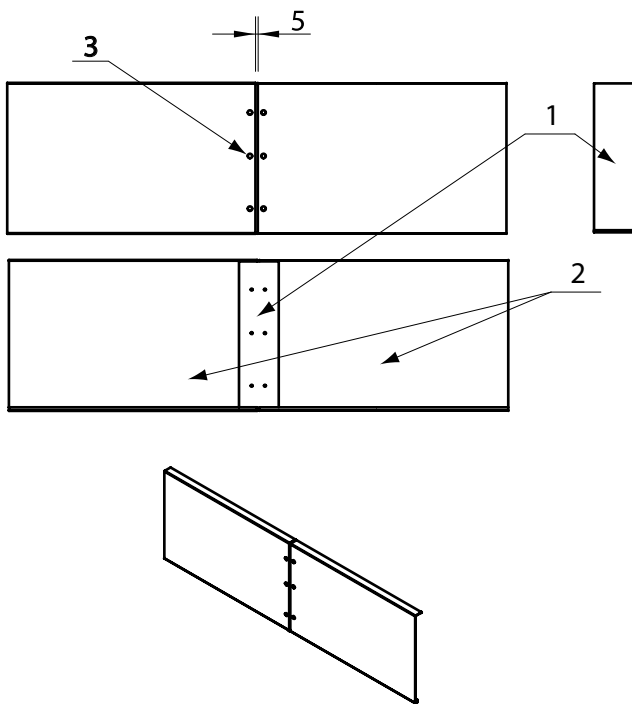
L	s - Blendentiefe [mm]	H - Raffstorenhöhe [mm]
Blendenbreite	142	0 ÷ 5000

BLENDENVERBINDUNG - AUSMASS



SYSTEM Z90

VERBINDUNG DER BLENDEN



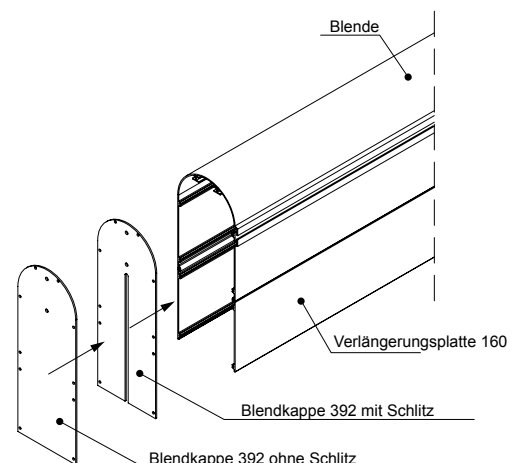
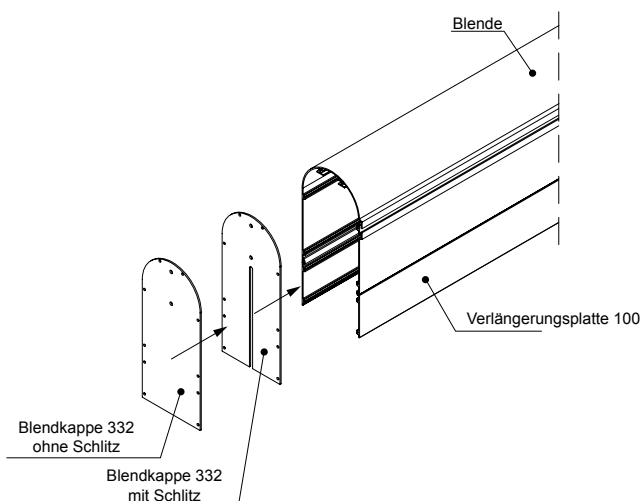
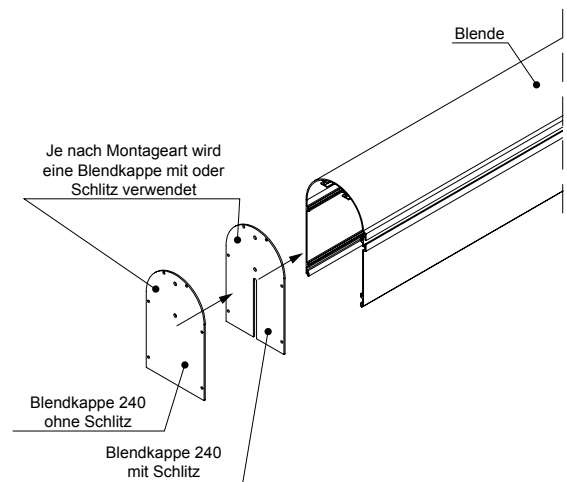
Montage:

Den Blendenverbinder (1) befestigen Sie an die Blende (2) mit Hilfe vom Nieten (3). Dann stecken Sie die zweite Blende ins Verbindungsteil ein. (Behalten Sie einen Spalt von 5 mm).

Die maximale Blendenlänge in einem Stück beträgt bis 4 Meter. Über 4 Meter ist die Verwendung des Blendenverbinders nötig.

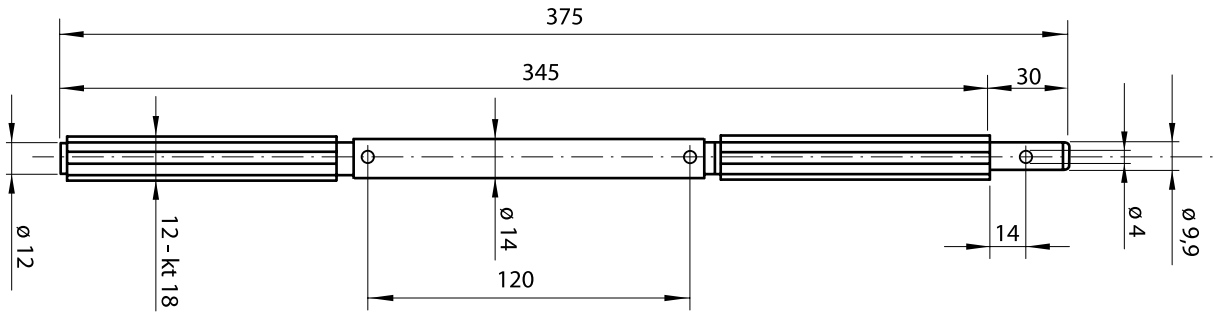
BLEDENTYP 5 (U-BLENDE)

Verwendung der Blende zur Raffstorenhöhe [mm]	
Blende 240	bis 1500
Blende + Verlängerungsplatte 100	1500 ÷ 3.000
Blende + Verlängerungsplatte 160	do 4000



ZUBEHÖR

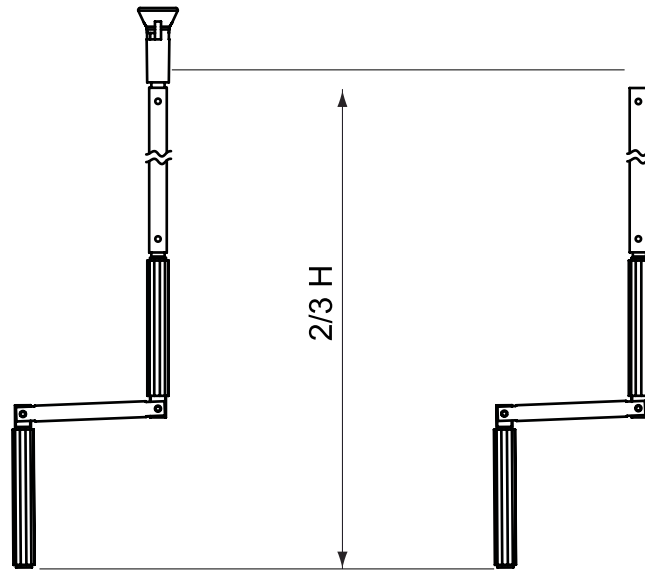
KURBEL



ABNEHMBARE KURBEL MIT KURBELVERBINDUNG UND FESTE KURBEL MIT VERLÄNGERUNG

Abnehmbare Kurbel mit Kurbelverbindung

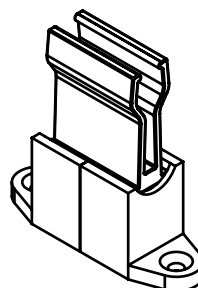
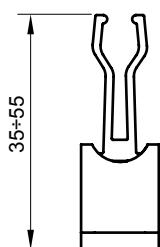
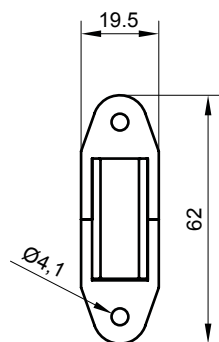
Standardkurbel.
H - Raffstorenhöhe
Kurbellänge: $2/3H$.



feste Kurbel mit Verlängerung

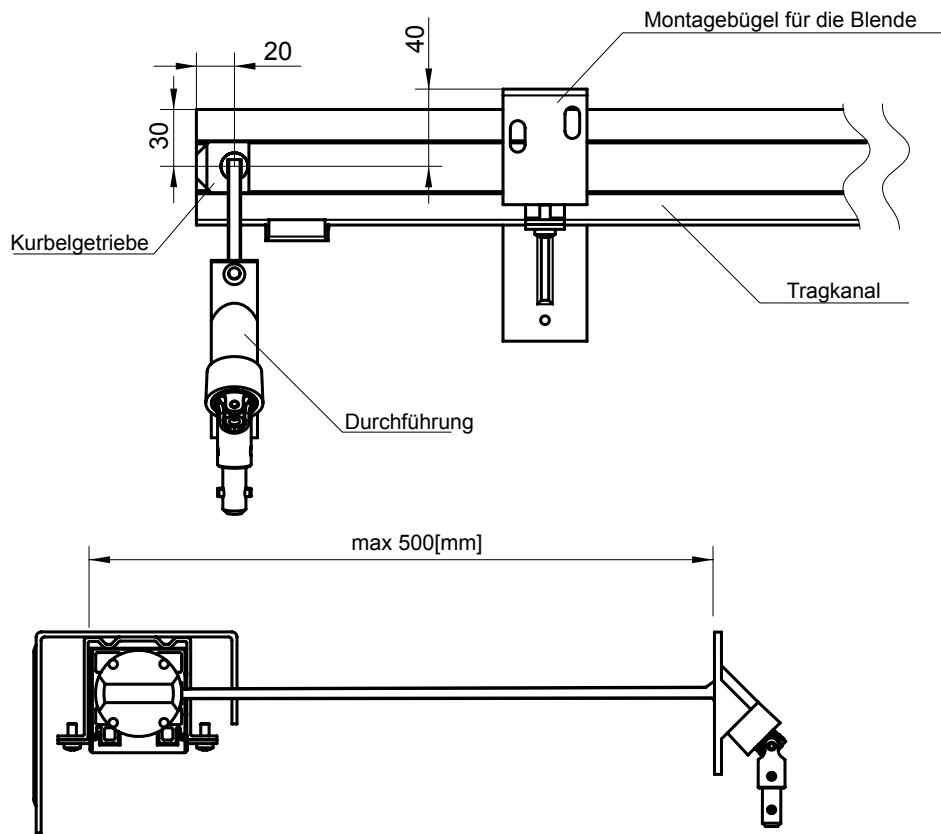
Kurbel auf Bestellung, längere
Realisationsfrist
H - Raffstorenhöhe
Kurbellänge: $2/3H$

REGULIERBARER ENTSPANNHALTER FÜR DIE KURBEL

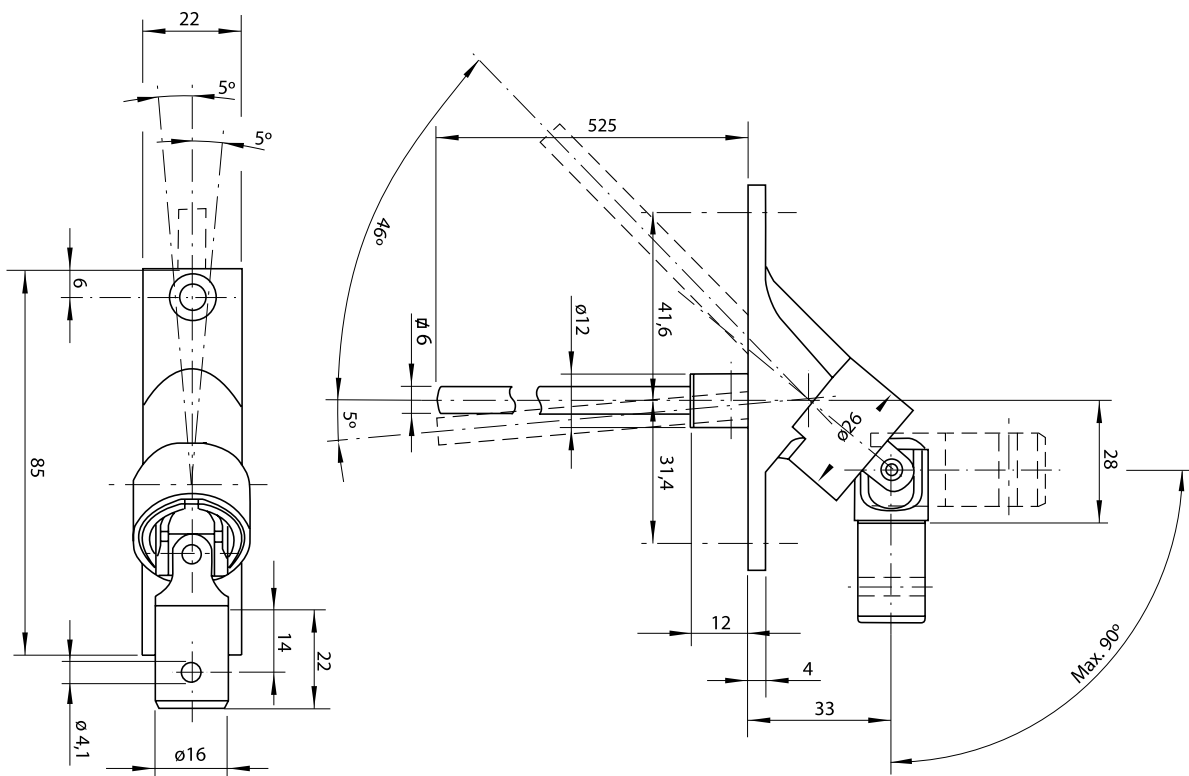


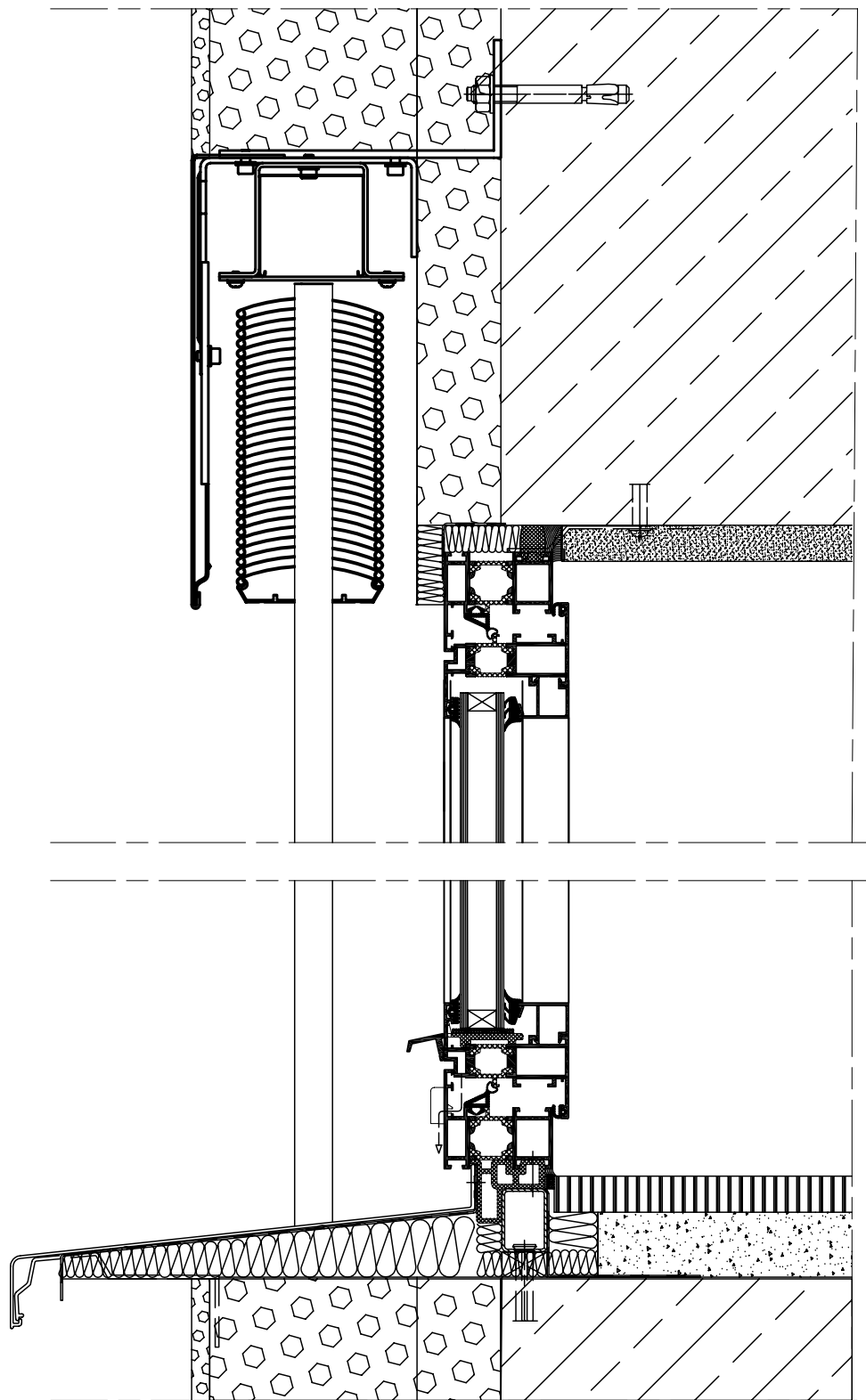
ZUBEHÖR

DIE LAGE DES KURBELGETRIEBES ZU ANDEREN ELEMENTEN



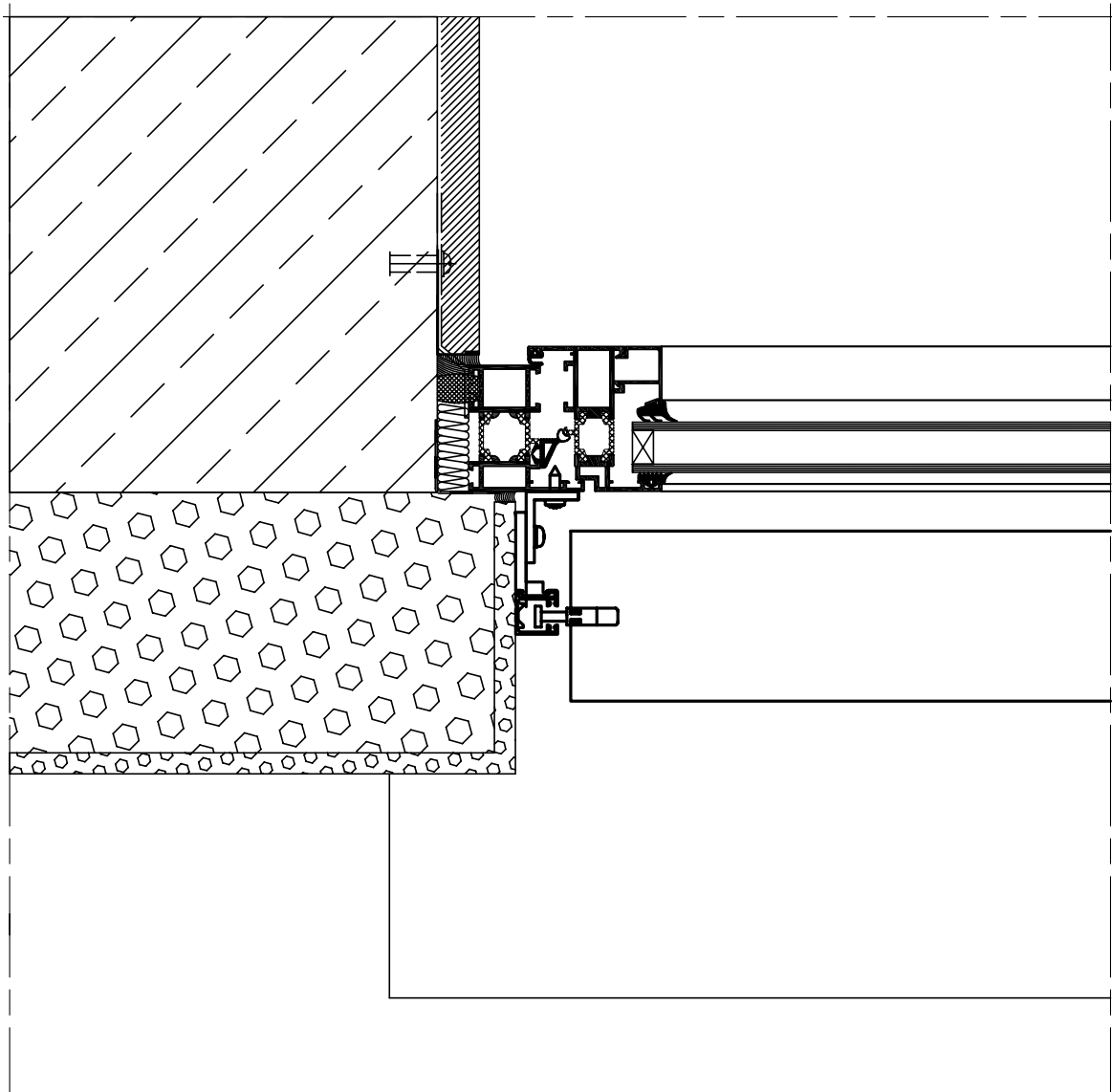
DURCHFÜHRUNG





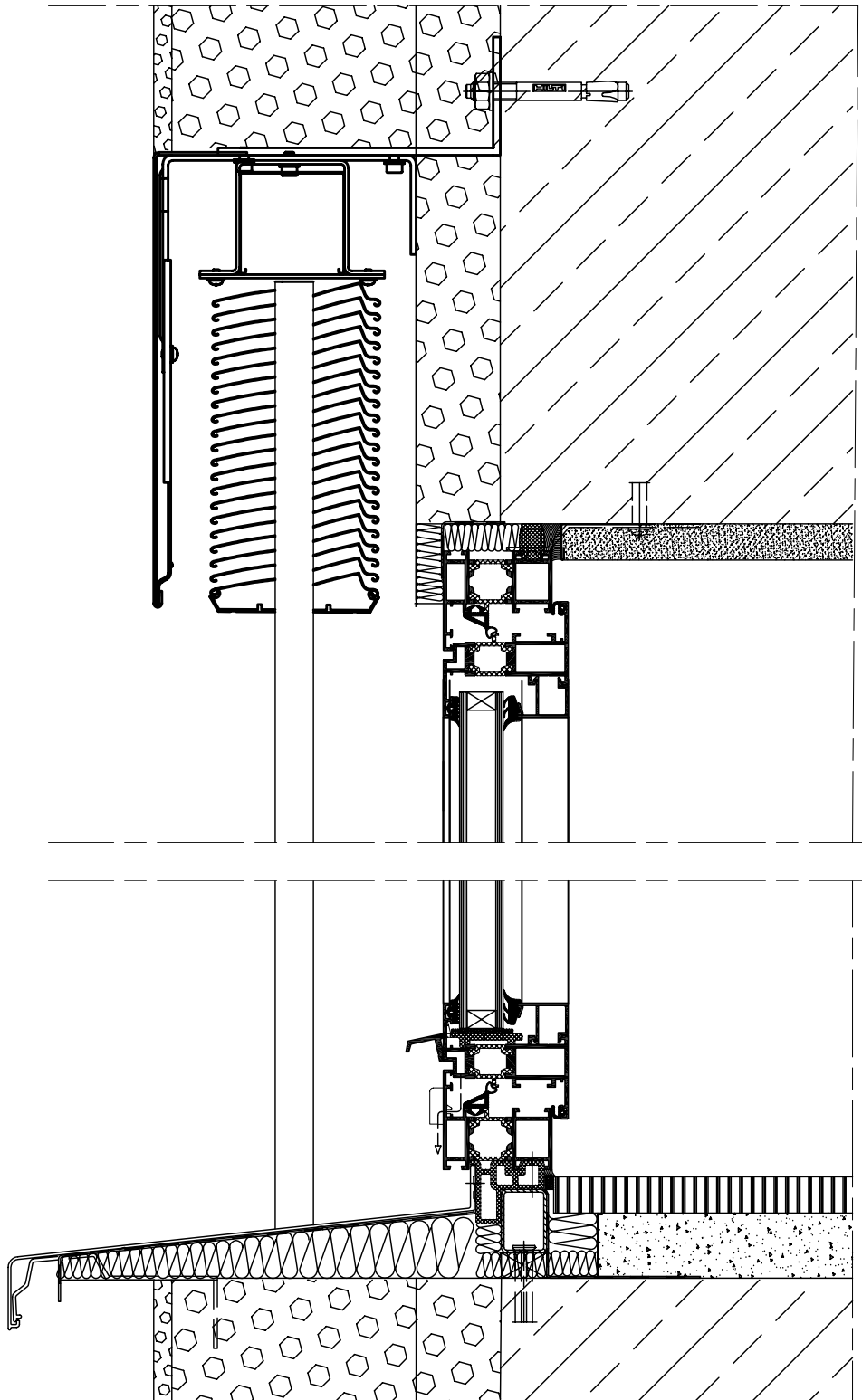
EINBAUBEISPIEL

C80 - BEFESTIGUNGSBEISPIEL DES HALTERS TYP B AM FENSTERRAHMEN



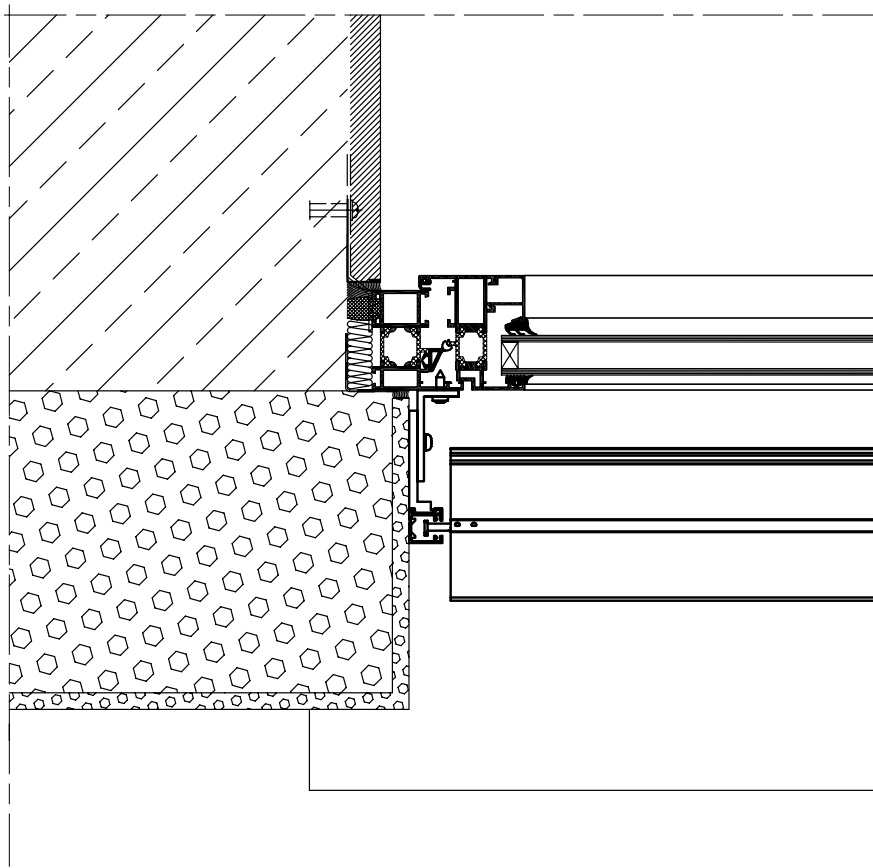
EINBAUBEISPIEL

Z90 - BEFESTIGUNGSBEISPIEL DES HALTERS TYP B AM FENSTERRAHMEN

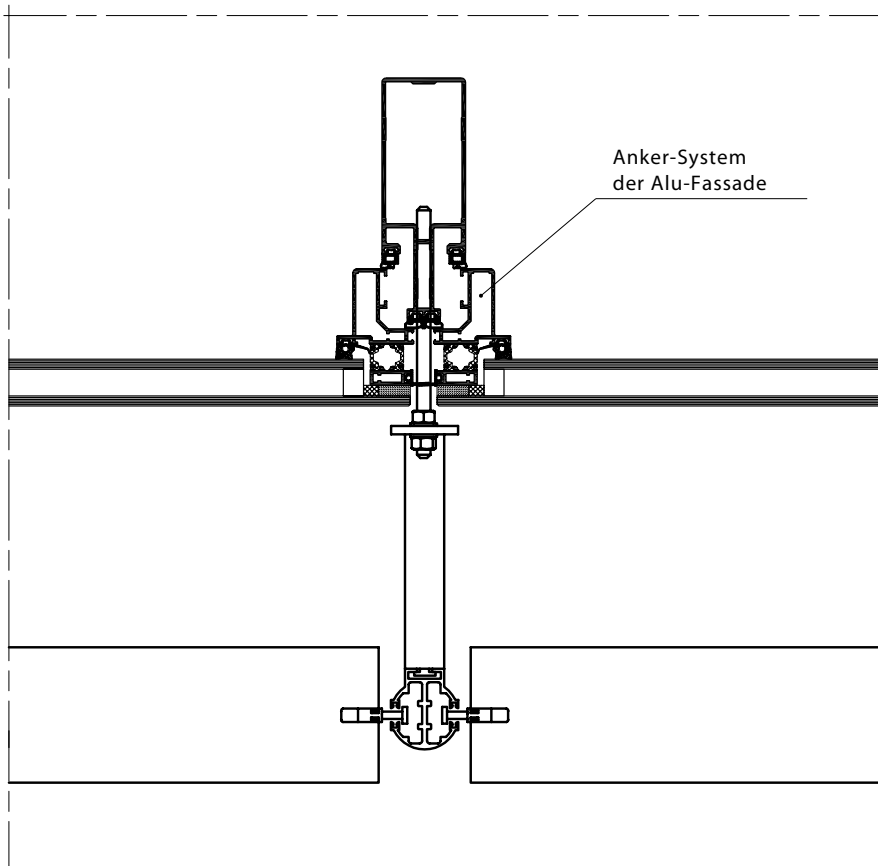


EINBAUBEISPIEL

Z90 - HALTER TYP B BEFESTIGUNG AM FENSTERRAHMEN



BEFESTIGUNG DER RUNDGEFORMTEN FÜHRUNGSSCHIENE AM FASSADENSYSTEM MIT DER VERWENDUNG DES ANKER-SYSTEMS





www.selt.pl